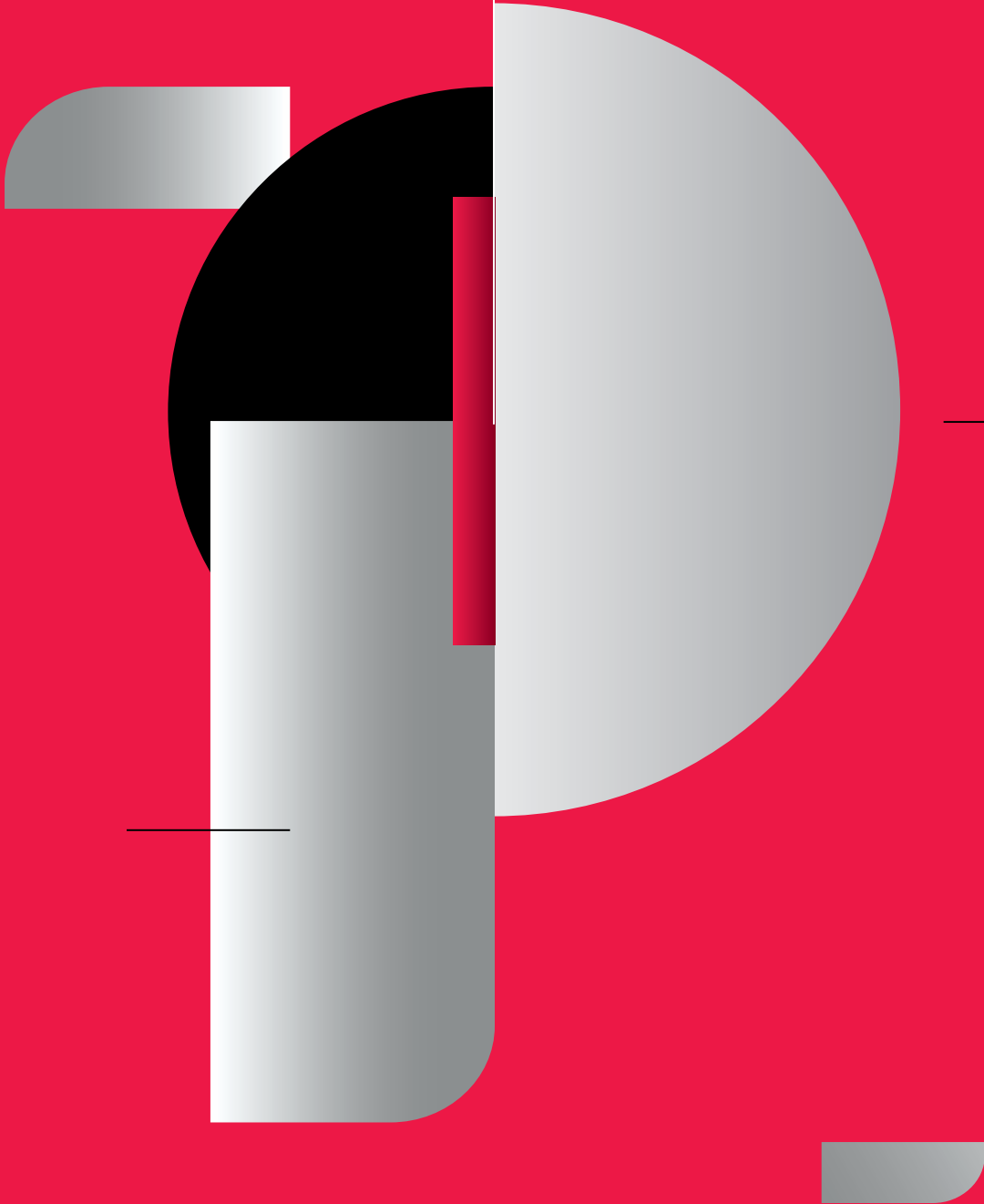


ΠΕΡΙΕΧΟΜΕΝΑ



ΚΑΤΑΛΟΓΟΣ
ΠΡΟΪΟΝΤΩΝ
2023

PANIDIS 
MAKEDONIKI • ALUMINIUM SYSTEM COMPONENTS





PANIDIS

MAKEDONIKI • ALUMINIUM SYSTEM COMPONENTS

A large, stylized red letter 'P' logo. The letter is composed of a solid red vertical bar on the left and a semi-circular shape on the right, creating a modern, three-dimensional effect.

ΠΕΡΙΕΧΟΜΕΝΑ





ΠΕΡΙΕΧΟΜΕΝΑ



ΣΕΛΙΔΑ

○	ΕΤΑΙΡΙΚΟ ΠΡΟΦΙΛ	06
○	ΟΛΟΚΛΗΡΩΜΕΝΑ ΣΥΣΤΗΜΑΤΑ ΣΤΗΡΙΞΗΣ ΓΙΑ ΠΟΡΤΕΣ ΜΕ ΥΑΛΟΠΙΝΑΚΑ	08
○	ΣΥΣΤΗΜΑΤΑ ΝΤΟΥΖΙΕΡΑΣ & ΑΞΕΣΟΥΑΡ	26
○	ΚΑΓΚΕΛΑ & ΣΥΣΤΗΜΑΤΑ ΣΤΗΡΙΞΗΣ ΥΑΛΟΠΙΝΑΚΩΝ	34
○	ΜΗΧΑΝΙΣΜΟΙ ΡΙΒΟΤ	46
○	ΚΡΥΦΟΙ ΜΕΝΤΕΣΕΔΕΣ	54
○	ΣΠΑΝΙΟΛΕΤΕΣ & ΧΕΙΡΟΛΑΒΕΣ ΑΠΟ ΠΡΟΦΙΛ ΑΛΟΥΜΙΝΙΟΥ	58
○	ΛΑΒΕΣ	70
○	ΑΞΕΣΟΥΑΡ ΑΛΟΥΜΙΝΙΟΥ	78
○	ΕΞΕΙΔΙΚΕΥΜΕΝΗ ΚΑΤΑΣΚΕΥΗ	95

ΕΠΙΛΕΞΤΕ
ΚΑΤΗΓΟΡΙΑ



Εταιρικό προφίλ



Η «**ΜΑΚΕΔΟΝΙΚΗ ΠΑΝΙΔΗΣ Α.Β.Ε.Ε.**»
εφαρμόζει το σύστημα διαχείρισης ποιότητας
σύμφωνα με το πρότυπο **ΕΛΟΤ ISO 9001:2015**.



ΕΤΑΙΡΙΚΟ ΠΡΟΦΙΛ

Η «**ΜΑΚΕΔΟΝΙΚΗ ΠΑΝΙΔΗΣ Α.Β.Ε.Ε.**» ιδρύθηκε το 1974 από τον Γρηγόρη Πανίδη.

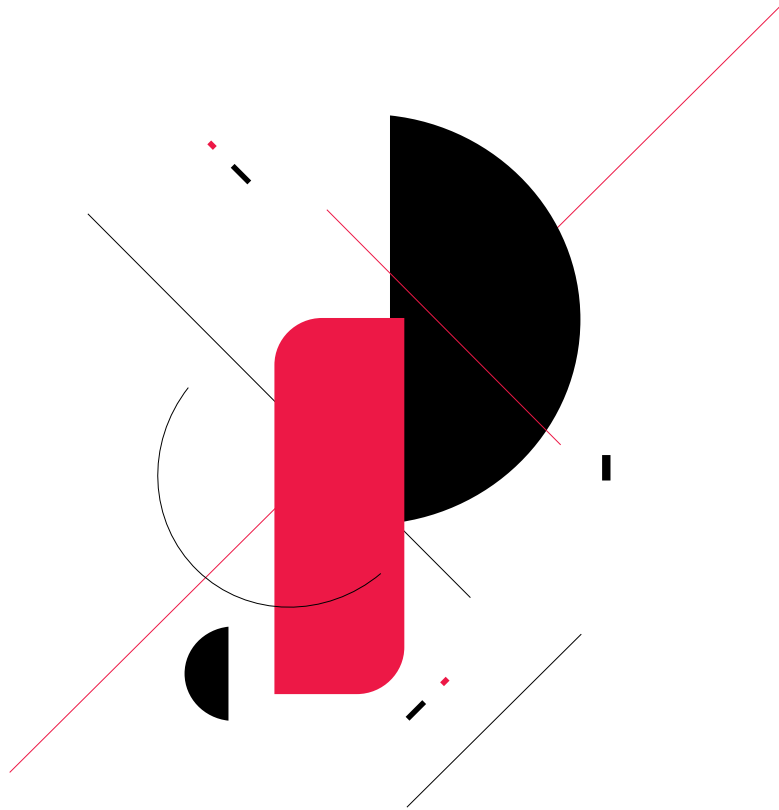


Συμπληρώνοντας πενήντα χρόνια παραγωγικής δραστηριότητας, έπειτα και από την είσοδο της δεύτερης γενιάς στη διοίκηση της εταιρείας, η «**ΜΑΚΕΔΟΝΙΚΗ ΠΑΝΙΔΗΣ Α.Β.Ε.Ε.**» έχει εδραιωθεί ως μια από τις πλέον σύγχρονες και δυναμικά αναπτυσσόμενες ελληνικές βιομηχανίες στον κλάδο του αλουμινίου, με εξειδίκευση στη σχεδίαση και παραγωγή εξαρτημάτων για αρχιτεκτονικά συστήματα και πόρτες αλουμινίου, εξαρτημάτων και συστημάτων κιγκλιδωμάτων αλουμινίου καθώς και εξαρτημάτων αλλά και ολοκληρωμένων συστημάτων υαλοπινάκων.

Επιπλέον της μεγάλης ποικιλίας προϊόντων που περιέχονται στον κατάλόγό της, με την υψηλή τεχνογνωσία και παραγωγική ικανότητα που διαθέτει, η «**ΜΑΚΕΔΟΝΙΚΗ ΠΑΝΙΔΗΣ Α.Β.Ε.Ε.**» προσφέρει παράλληλα αξιόπιστες και ολοκληρωμένες λύσεις σε κορυφαίες ελληνικές και ξένες βιομηχανίες, για τη σχεδίαση και υλοποίηση της παραγωγής εξαρτημάτων υψηλών προδιαγραφών, σύμφωνα με τις απαιτήσεις εφαρμογής σε οποιοδήποτε σύστημα αλουμινίου.

Σε ιδιόκτητες εγκαταστάσεις, έπειτα από συνεχείς επενδύσεις σε κτιριακές υποδομές και μηχανολογικό εξοπλισμό, με άρτια εκπαιδευμένο ανθρώπινο δυναμικό και πλήρως καθετοποιημένη γραμμή παραγωγής, εξοπλισμένη με κέντρα και τόνους κατεργασίας (CNC) τελευταίας τεχνολογίας, αυτόματη μονάδα ανοδίωσης και σύγχρονη μονάδα ηλεκτροστατικής βαφής, η «**ΜΑΚΕΔΟΝΙΚΗ ΠΑΝΙΔΗΣ Α.Β.Ε.Ε.**» παράγει 100% ελληνικά προϊόντα.

Σταθερά επικεντρωμένη στη σχεδίαση και παραγωγή καινοτόμων προϊόντων άριστης ποιότητας, υψηλής λειτουργικότητας και άψογης αισθητικής, η «**ΜΑΚΕΔΟΝΙΚΗ ΠΑΝΙΔΗΣ Α.Β.Ε.Ε.**» επιτυγχάνει ταχείς ρυθμούς ανάπτυξης και διευρύνει συνεχώς το δίκτυο συνεργατών της στην Ελλάδα αλλά και στις διεθνείς αγορές του αλουμινίου, εξάγοντας ήδη σε πολλές χώρες σε τρεις ηπείρους.





ΣΠΑΝΙΟΛΕΤΕΣ & ΧΕΙΡΟΛΑΒΕΣ ΑΠΟ ΠΡΟΦΙΛ ΑΛΟΥΜΙΝΙΟΥ



ΣΕΛΙΔΕΣ

59 - 68



ΣΠΑΝΙΟΛΕΤΕΣ



HA-1700	ΓΙΑ ΑΝΟΙΓΟΜΕΝΑ ΚΑΙ ΑΝΟΙΓΟΑΝΑΚΛΙΝΟΜΕΝΑ ΚΟΥΦΩΜΑΤΑ
HA-2100	ΓΙΑ ΑΝΟΙΓΟΜΕΝΑ, ΑΝΟΙΓΟΑΝΑΚΛΙΝΟΜΕΝΑ ΚΑΙ ΑΝΑΣΗΚΟΥΜΕΝΑ ΚΟΥΦΩΜΑΤΑ
HA-1705	ΓΙΑ ΑΝΟΙΓΟΜΕΝΑ ΚΑΙ ΣΥΡΟΜΕΝΑ ΚΟΥΦΩΜΑΤΑ
HA-2105	ΓΙΑ ΑΝΟΙΓΟΜΕΝΑ ΚΑΙ ΣΥΡΟΜΕΝΑ ΚΟΥΦΩΜΑΤΑ
HA-50	ΧΟΥΦΤΑ ΣΠΑΝΙΟΛΕΤΑΣ

Μετάβαση σε
ιστοσελίδα

ΣΠΑΝΙΟΛΕΤΕΣ ΓΙΑ ΑΝΑΣΥΡΟΜΕΝΑ



HA-2750	ΓΙΑ ΑΝΑΣΥΡΟΜΕΝΑ ΚΟΥΦΩΜΑΤΑ
HA-2750-WL	ΓΙΑ ΑΝΑΣΥΡΟΜΕΝΑ ΚΟΥΦΩΜΑΤΑ ΜΕ ΡΟΖΕΤΑ ΓΙΑ ΚΥΛΙΝΔΡΟ
HA-100	ΧΟΥΦΤΑ ΣΠΑΝΙΟΛΕΤΑΣ

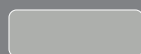
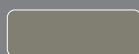
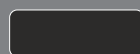


ΧΕΙΡΟΛΑΒΕΣ



HA-1300	ΧΕΙΡΟΛΑΒΗ & ΡΟΖΕΤΑ ΠΟΡΤΑΣ
FDH-50	ΧΩΝΕΥΤΗ ΧΕΙΡΟΛΑΒΗ

ΔΙΑΘΕΣΙΜΟΙ ΧΡΩΜΑΤΙΣΜΟΙ

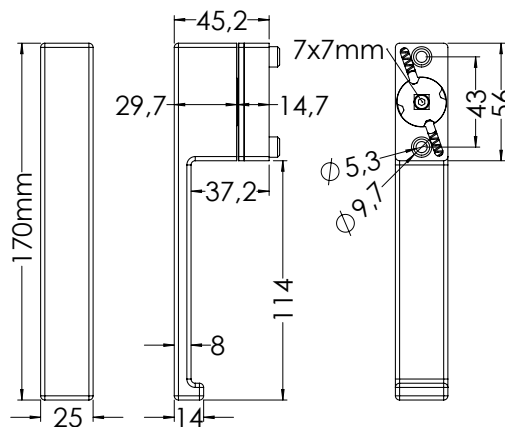
Φυσική
ανοδίωσηinox
ανοδίωσηΜαύρη
ανοδίωσηΕπιλογή από τη
χρωματική
παλέτα RAL



HA-1700

ΣΠΑΝΙΟΛΕΤΑ ΑΠΟ ΠΡΟΦΙΛ
ΑΛΟΥΜΙΝΙΟΥ ΓΙΑ ΑΝΟΙΓΜΕΝΑ ΚΑΙ
ΑΝΟΙΓΘΑΝΑΚΛΙΝΟΜΕΝΑ ΚΟΥΦΩΜΑΤΑ

- Minimal αισθητική.
- Υψηλή αντοχή και αξιοπιστία.
- Για μικρά ή μεσαία κουφώματα.
- Εφαρμόζεται σε διάφορους τύπους κουφωμάτων (καρέ **7x7mm**).



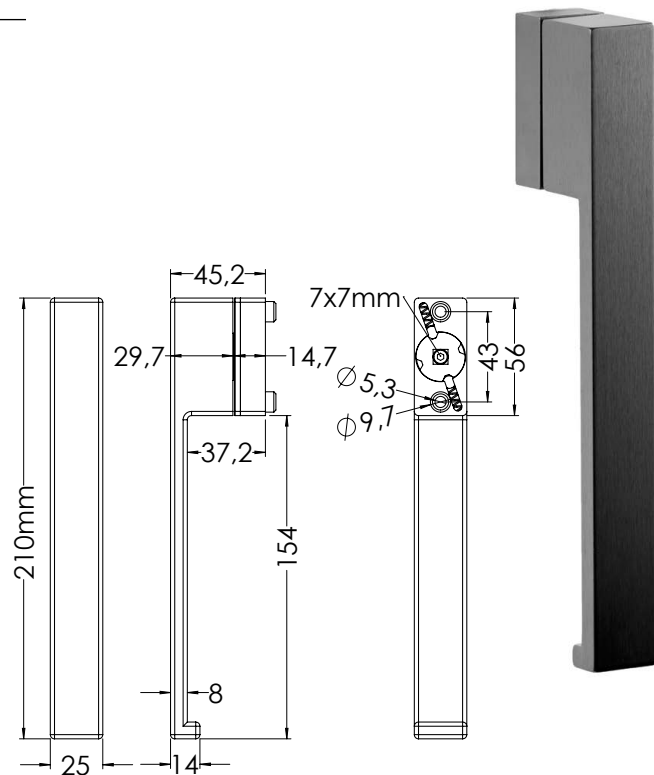
Σπανιολέτες
Τεχνικό σχέδιο



HA-2100

ΣΠΑΝΙΟΛΕΤΑ ΑΠΟ ΠΡΟΦΙΛ
ΑΛΟΥΜΙΝΙΟΥ ΓΙΑ ΑΝΟΙΓΜΕΝΑ,
ΑΝΟΙΓΟΑΝΑΚΛΙΝΟΜΕΝΑ ΚΑΙ
ΑΝΑΣΗΚΟΥΜΕΝΑ ΚΟΥΦΩΜΑΤΑ

- Minimal αισθητική.
- Υψηλή αντοχή και αξιοπιστία.
- Για μεσαία και ημιβαρέως τύπου κουφώματα.
- Εφαρμόζεται σε διάφορους τύπους κουφωμάτων (καρέ **7x7mm**).

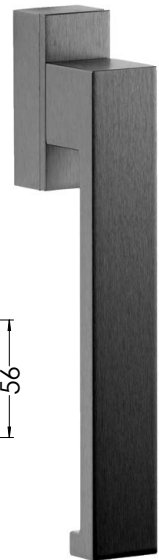
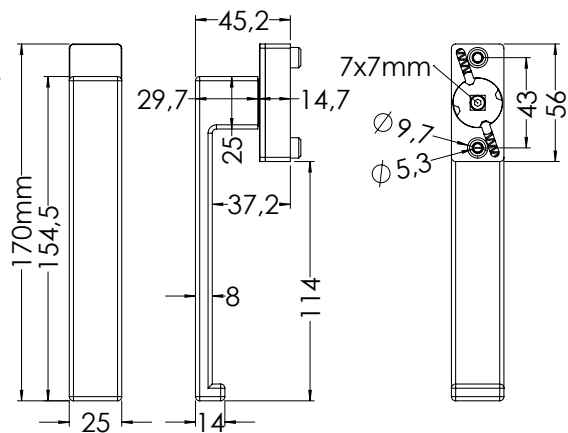




HA-1705

ΣΠΑΝΙΟΛΕΤΑ ΑΠΟ ΠΡΟΦΙΛ ΑΛΟΥΜΙΝΙΟΥ ΓΙΑ ΑΝΟΙΓΜΕΝΑ, ΑΝΟΙΓΘΑΝΑΚΛΙΝΟΜΕΝΑ ΚΑΙ ΣΥΡΟΜΕΝΑ ΚΟΥΦΩΜΑΤΑ

- Minimal αισθητική.
- Υψηλή αντοχή και αξιοπιστία.
- Για μικρά ή μεσαία κουφώματα.
- Εφαρμόζεται σε διάφορους τύπους κουφωμάτων (καρέ **7x7mm**).

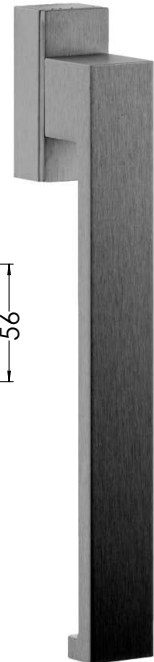
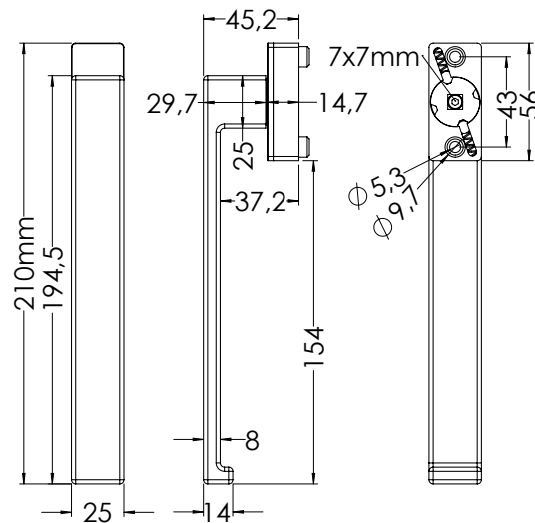




HA-2105

ΣΠΑΝΙΟΛΕΤΑ ΑΠΟ ΠΡΟΦΙΛ ΑΛΟΥΜΙΝΙΟΥ ΓΙΑ ΑΝΟΙΓΟΜΕΝΑ, ΑΝΟΙΓΟΑΝΑΚΛΙΝΟΜΕΝΑ ΚΑΙ ΣΥΡΟΜΕΝΑ ΚΟΥΦΩΜΑΤΑ

- Minimal αισθητική.
- Υψηλή αντοχή και αξιοπιστία.
- Για μεσαία ή ημιβαρέως τύπου κουφώματα.
- Εφαρμόζεται σε διάφορους τύπους κουφωμάτων (καρέ **7x7mm**).





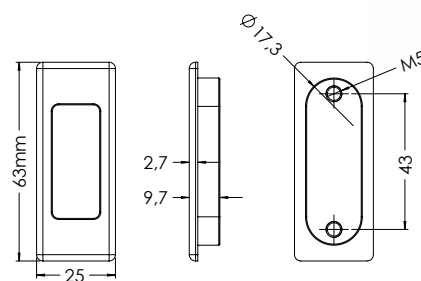
HA-50

ΧΟΥΦΤΑ ΣΠΑΝΙΟΛΕΤΑΣ ΑΠΟ ΠΡΟΦΙΛ ΑΛΟΥΜΙΝΙΟΥ

-

Η χούφτα **HA-50** τοποθετείται στην εξωτερική πλευρά των κουφωμάτων που φέρουν τις σπανιολέτες:

HA-1700, HA-2100, HA-1705, HA-2105.

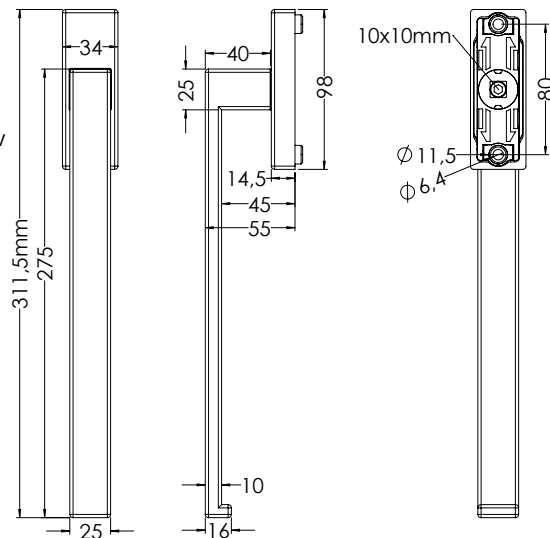




HA-2750

ΣΠΑΝΙΟΛΕΤΑ ΑΠΟ ΠΡΟΦΙΛ
ΑΛΟΥΜΙΝΙΟΥ ΓΙΑ ΑΝΑΣΥΡΟΜΕΝΑ
ΚΟΥΦΩΜΑΤΑ

- Minimal αισθητική.
- Υψηλή αντοχή και αξιοπιστία.
- Για μεγάλα βαρέως τύπου ανασυρόμενα κουφώματα.
- Εφαρμόζεται σε διάφορους τύπους κουφωμάτων (καρέ **10x10mm**).

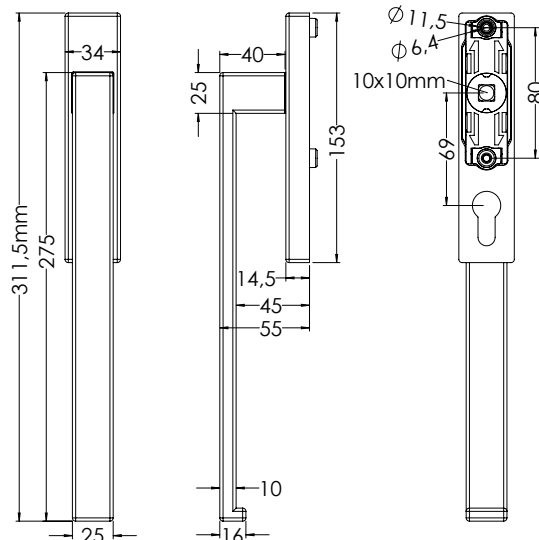




HA-2750-WL

ΣΠΑΝΙΟΛΕΤΑ ΜΕ ΡΟΖΕΤΑ ΓΙΑ
ΚΥΛΙΝΔΡΟ, ΑΠΟ ΠΡΟΦΙΛ ΑΛΟΥΜΙΝΙΟΥ
ΓΙΑ ΑΝΑΣΥΡΟΜΕΝΑ ΚΟΥΦΩΜΑΤΑ

- Minimal αισθητική.
- Υψηλή αντοχή και αξιοπιστία.
- Για μεγάλα βαρέως τύπου ανασυρόμενα κουφώματα.
- Μονή ή διπλή τοποθέτηση.
- Φέρει ροζέτα για κύλινδρο.
- Εφαρμόζει σε διάφορους τύπους κουφωμάτων (καρέ **10x10mm**).



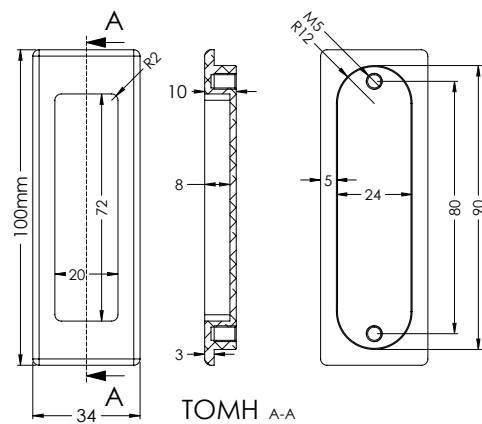


HA-100

ΧΟΥΦΤΑ ΣΠΑΝΙΟΛΕΤΑΣ ΑΠΟ ΠΡΟΦΙΛ ΑΛΟΥΜΙΝΙΟΥ

-

Η χούφτα **HA-100** τοποθετείται στην εξωτερική πλευρά των κουφωμάτων που φέρουν τη σπανιολέτα **HA-2750**.

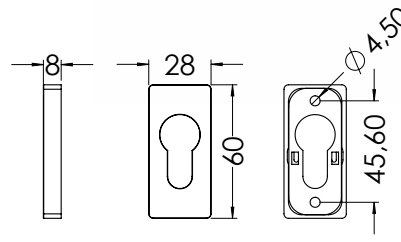
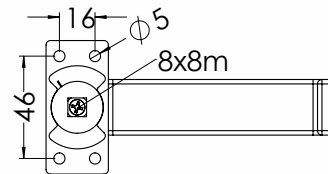
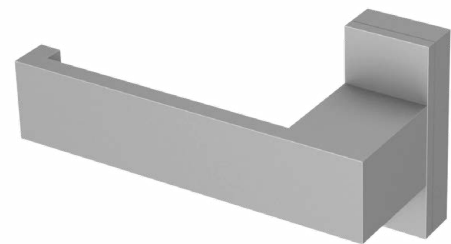
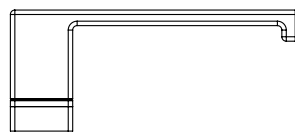
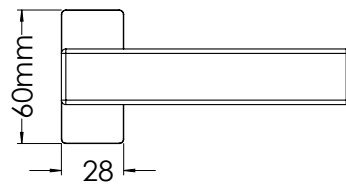




HA-1300 & ΡΟΖΕΤΑ

ΧΕΙΡΟΛΑΒΗ ΑΠΟ ΠΡΟΦΙΛ ΑΛΟΥΜΙΝΙΟΥ
ΜΕ ΕΠΑΝΑΦΟΡΑ, ΜΟΝΗ Ή ΔΙΠΛΗ
ΤΟΠΟΘΕΤΗΣΗ, ΓΙΑ ΕΣΩΠΟΡΤΕΣ Ή
ΕΞΩΠΟΡΤΕΣ

- Minimal αισθητική.
- Υψηλή λειτουργικότητα και αξιοπιστία.
- Διαθέτει αυτόνομη ροζέτα για κύλινδρο.
- Ελάχιστο μήκος κυλίνδρου **40mm**.
- Καρέ **8x8mm**.



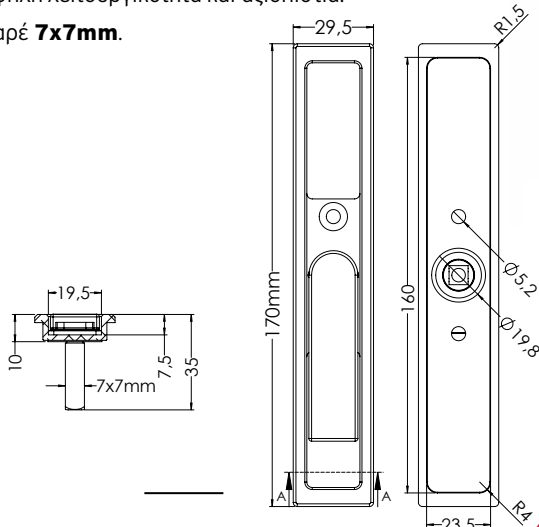
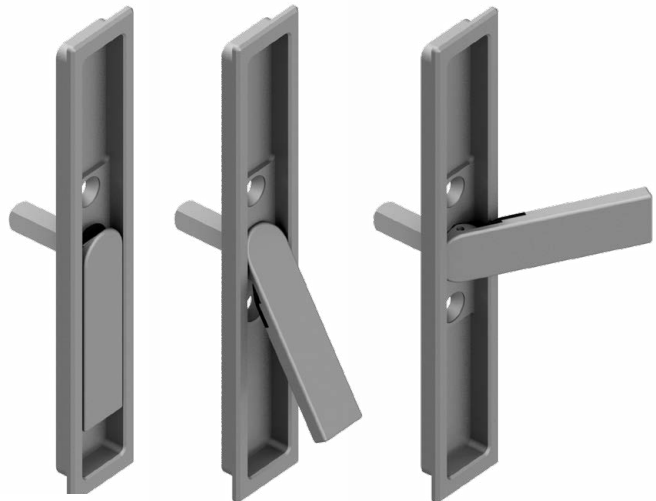


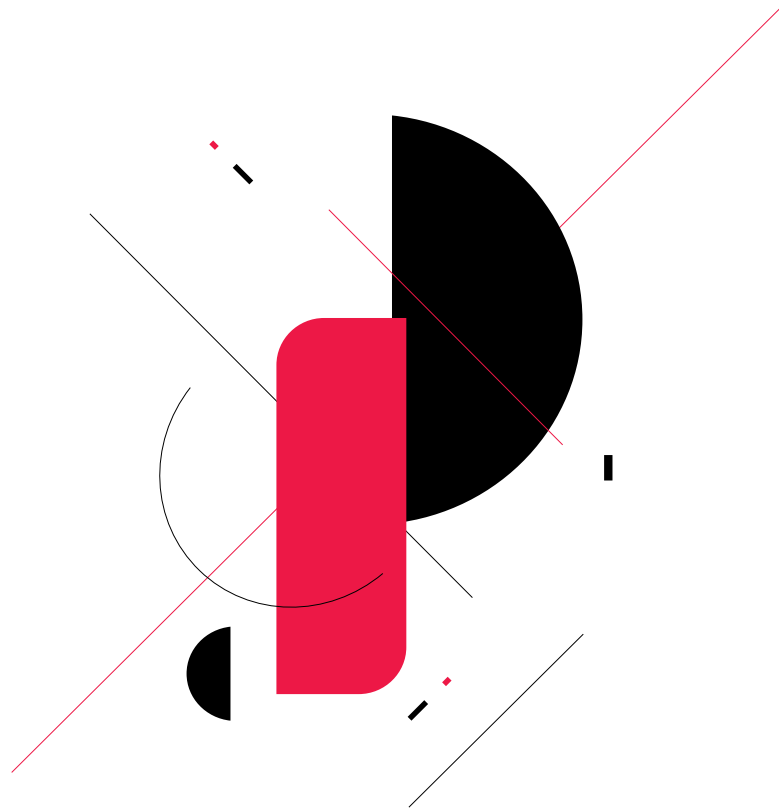
FDH-50

ΧΩΝΕΥΤΗ ΧΕΙΡΟΛΑΒΗ ΑΠΟ ΠΡΟΦΙΛ ΑΛΟΥΜΙΝΙΟΥ

Χωνευτή χειρολαβή για παντζούρια και συρόμενα και επάλληλα κουφώματα.

- Περιστροφή λαβής **0°**, **90°** και **180°**.
- Υψηλή λειτουργικότητα και αξιοπιστία.
- Καρέ **7x7mm**.





ΠΕΡΙΕΧΟΜΕΝΑ





ΜΑΚΕΔΟΝΙΚΗ ΠΑΝΙΔΗΣ Α.Β.Ε.Ε.

Έδρα & Εργοστάσιο

11χλμ. Π.Ε.Ο. Θεσσαλονίκης-Κιλκίς,
Ιωνία • Θεσσαλονίκη
Τ.Θ. 141 • ΤΚ 570 08

T +30 2310 780 352

+30 2310 784 519

F +30 2310 783 764

E info@panidis-sa.com

Υποκατάστημα Αθηνών

Χρ. Λαδά 38 & Λυσία,
Περιστέρι • Αθήνα
Τ.Κ. 12132

T +30 210 5155 430

+30 210 5155 439

F +30 210 5155 434

E athina@panidis-sa.com

Βρείτε μας στα social media



Κατάλογος
προϊόντων
2023