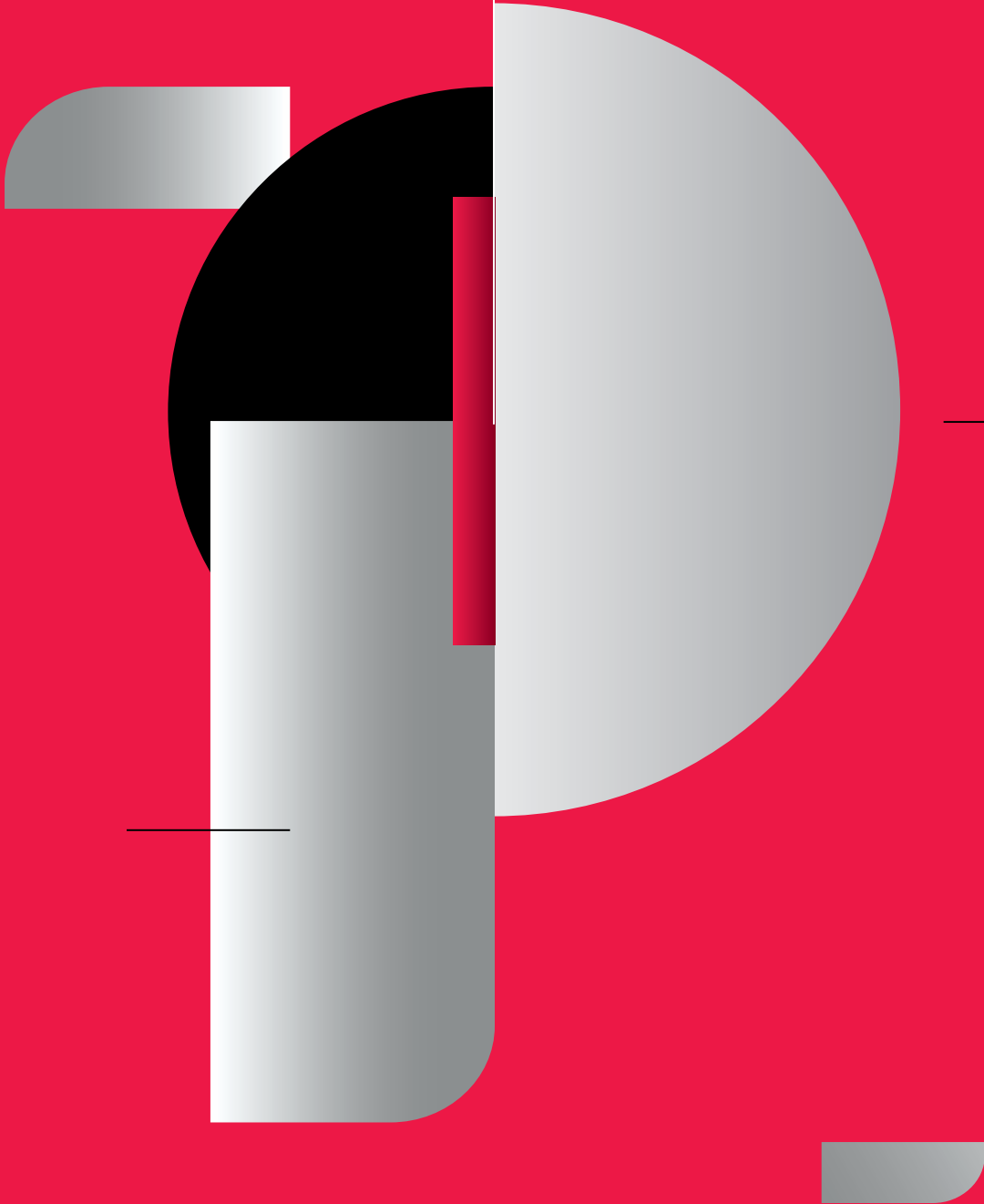


ΠΕΡΙΕΧΟΜΕΝΑ



ΚΑΤΑΛΟΓΟΣ
ΠΡΟΪΟΝΤΩΝ
2023

PANIDIS 
MAKEDONIKI • ALUMINIUM SYSTEM COMPONENTS





PANIDIS

MAKEDONIKI • ALUMINIUM SYSTEM COMPONENTS

A large, stylized red letter 'P' logo. The letter is composed of a solid red vertical bar on the left and a semi-circular shape on the right, creating a modern, three-dimensional effect.

ΠΕΡΙΕΧΟΜΕΝΑ





ΠΕΡΙΕΧΟΜΕΝΑ



ΣΕΛΙΔΑ

○	ΕΤΑΙΡΙΚΟ ΠΡΟΦΙΛ	06
○	ΟΛΟΚΛΗΡΩΜΕΝΑ ΣΥΣΤΗΜΑΤΑ ΣΤΗΡΙΞΗΣ ΓΙΑ ΠΟΡΤΕΣ ΜΕ ΥΑΛΟΠΙΝΑΚΑ	08
○	ΣΥΣΤΗΜΑΤΑ ΝΤΟΥΖΙΕΡΑΣ & ΑΞΕΣΟΥΑΡ	26
○	ΚΑΓΚΕΛΑ & ΣΥΣΤΗΜΑΤΑ ΣΤΗΡΙΞΗΣ ΥΑΛΟΠΙΝΑΚΩΝ	34
○	ΜΗΧΑΝΙΣΜΟΙ ΡΙΒΟΤ	46
○	ΚΡΥΦΟΙ ΜΕΝΤΕΣΕΔΕΣ	54
○	ΣΠΑΝΙΟΛΕΤΕΣ & ΧΕΙΡΟΛΑΒΕΣ ΑΠΟ ΠΡΟΦΙΛ ΑΛΟΥΜΙΝΙΟΥ	58
○	ΛΑΒΕΣ	70
○	ΑΞΕΣΟΥΑΡ ΑΛΟΥΜΙΝΙΟΥ	78
○	ΕΞΕΙΔΙΚΕΥΜΕΝΗ ΚΑΤΑΣΚΕΥΗ	95

ΕΠΙΛΕΞΤΕ
ΚΑΤΗΓΟΡΙΑ



Εταιρικό προφίλ



Η «**ΜΑΚΕΔΟΝΙΚΗ ΠΑΝΙΔΗΣ Α.Β.Ε.Ε.**»
εφαρμόζει το σύστημα διαχείρισης ποιότητας
σύμφωνα με το πρότυπο **ΕΛΟΤ ISO 9001:2015**.



ΕΤΑΙΡΙΚΟ ΠΡΟΦΙΛ

Η «**ΜΑΚΕΔΟΝΙΚΗ ΠΑΝΙΔΗΣ Α.Β.Ε.Ε.**» ιδρύθηκε το 1974 από τον Γρηγόρη Πανίδη.

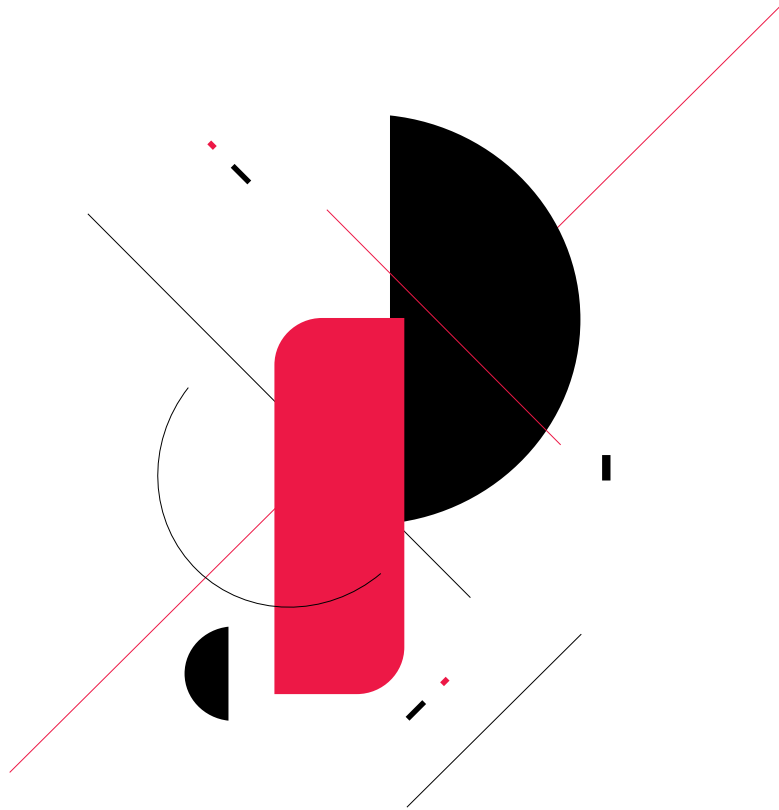


Συμπληρώνοντας πενήντα χρόνια παραγωγικής δραστηριότητας, έπειτα και από την είσοδο της δεύτερης γενιάς στη διοίκηση της εταιρείας, η «**ΜΑΚΕΔΟΝΙΚΗ ΠΑΝΙΔΗΣ Α.Β.Ε.Ε.**» έχει εδραιωθεί ως μια από τις πλέον σύγχρονες και δυναμικά αναπτυσσόμενες ελληνικές βιομηχανίες στον κλάδο του αλουμινίου, με εξειδίκευση στη σχεδίαση και παραγωγή εξαρτημάτων για αρχιτεκτονικά συστήματα και πόρτες αλουμινίου, εξαρτημάτων και συστημάτων κιγκλιδωμάτων αλουμινίου καθώς και εξαρτημάτων αλλά και ολοκληρωμένων συστημάτων υαλοπινάκων.

Επιπλέον της μεγάλης ποικιλίας προϊόντων που περιέχονται στον κατάλόγό της, με την υψηλή τεχνογνωσία και παραγωγική ικανότητα που διαθέτει, η «**ΜΑΚΕΔΟΝΙΚΗ ΠΑΝΙΔΗΣ Α.Β.Ε.Ε.**» προσφέρει παράλληλα αξιόπιστες και ολοκληρωμένες λύσεις σε κορυφαίες ελληνικές και ξένες βιομηχανίες, για τη σχεδίαση και υλοποίηση της παραγωγής εξαρτημάτων υψηλών προδιαγραφών, σύμφωνα με τις απαιτήσεις εφαρμογής σε οποιοδήποτε σύστημα αλουμινίου.

Σε ιδιόκτητες εγκαταστάσεις, έπειτα από συνεχείς επενδύσεις σε κτιριακές υποδομές και μηχανολογικό εξοπλισμό, με άρτια εκπαιδευμένο ανθρώπινο δυναμικό και πλήρως καθετοποιημένη γραμμή παραγωγής, εξοπλισμένη με κέντρα και τόνους κατεργασίας (CNC) τελευταίας τεχνολογίας, αυτόματη μονάδα ανοδίωσης και σύγχρονη μονάδα ηλεκτροστατικής βαφής, η «**ΜΑΚΕΔΟΝΙΚΗ ΠΑΝΙΔΗΣ Α.Β.Ε.Ε.**» παράγει 100% ελληνικά προϊόντα.

Σταθερά επικεντρωμένη στη σχεδίαση και παραγωγή καινοτόμων προϊόντων άριστης ποιότητας, υψηλής λειτουργικότητας και άψογης αισθητικής, η «**ΜΑΚΕΔΟΝΙΚΗ ΠΑΝΙΔΗΣ Α.Β.Ε.Ε.**» επιτυγχάνει ταχείς ρυθμούς ανάπτυξης και διευρύνει συνεχώς το δίκτυο συνεργατών της στην Ελλάδα αλλά και στις διεθνείς αγορές του αλουμινίου, εξάγοντας ήδη σε πολλές χώρες σε τρεις ηπείρους.





ΟΛΟΚΛΗΡΩΜΕΝΑ ΣΥΣΤΗΜΑΤΑ ΣΤΗΡΙΞΗΣ ΓΙΑ ΠΟΡΤΕΣ ΜΕ ΥΑΛΟΠΙΝΑΚΑ



ΣΕΛΙΔΕΣ

ΣΥΣΤΗΜΑΤΑ ΚΑΣΑΣ & ΔΙΑΧΩΡΙΣΤΙΚΑ

9 - 25

- **GF-10** ΔΙΑΙΡΟΥΜΕΝΗ ΚΑΣΑ
- **GF-10-M** MINIMAL ΚΑΣΑ
- **GF-20** ΔΙΑΧΩΡΙΣΤΙΚΑ ΥΑΛΟΠΙΝΑΚΩΝ



Μετάβαση σε ιστοσελίδα



ΚΛΕΙΔΑΡΙΕΣ & ΑΞΕΣΟΥΑΡ

- **GL-100** ΜΑΓΝΗΤΙΚΗ ΚΛΕΙΔΑΡΙΑ
- **GL-102** ΜΑΓΝΗΤΙΚΟ ΑΝΤΙΚΡΥΣΜΑ ΚΑΣΑΣ
- **GL-104** ΜΑΓΝΗΤΙΚΟ ΑΝΤΙΚΡΥΣΜΑ UNIVERSAL
- **GL-101** ΜΑΓΝΗΤΙΚΟ ΑΝΤΙΚΡΥΣΜΑ ΥΑΛΟΠΙΝΑΚΑ
- **GL-50** ΚΟΥΜΠΩΜΑ ΠΟΡΤΑΣ
- **GL-51** ΑΝΤΙΚΡΥΣΜΑ ΚΟΥΜΠΩΜΑΤΟΣ
- **GL-52** ΑΝΤΙΚΡΥΣΜΑ ΚΟΥΜΠΩΜΑΤΟΣ UNIVERSAL

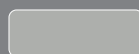
ΜΕΝΤΕΣΕΔΕΣ

- **GH-10** ΜΕΝΤΕΣΕΣ ΓΥΑΛΙ - ΚΑΣΑ
- **GH-20** ΜΕΝΤΕΣΕΣ ΓΥΑΛΙ - ΓΥΑΛΙ
- **GH-30** ΜΕΝΤΕΣΕΣ ΓΥΑΛΙ - ΤΟΙΧΟΣ
- **GH-30-S** ΜΕΝΤΕΣΕΣ ΓΥΑΛΙ - ΤΟΙΧΟΣ
- **GH-40** ΜΕΝΤΕΣΕΣ ΓΥΑΛΙ - ΓΥΑΛΙ

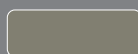
ΑΞΕΣΟΥΑΡ

- **GL-25** ΚΟΥΜΠΩΜΑ ΠΟΡΤΑΣ
- **GL-27** ΚΟΥΜΠΩΜΑ ΠΟΡΤΑΣ UNIVERSAL
- **GS-10** ΣΤΟΠ ΔΑΠΕΔΟΥ

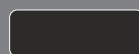
ΔΙΑΘΕΣΙΜΟΙ ΧΡΩΜΑΤΙΣΜΟΙ



Φυσική
ανοδίωση



inox
ανοδίωση



Μαύρη
ανοδίωση



Επιλογή από τη
χρωματική
παλέτα RAL

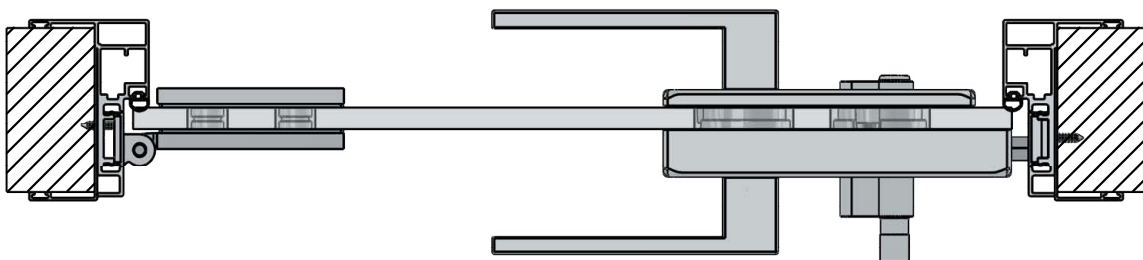


GF-10

GF-10

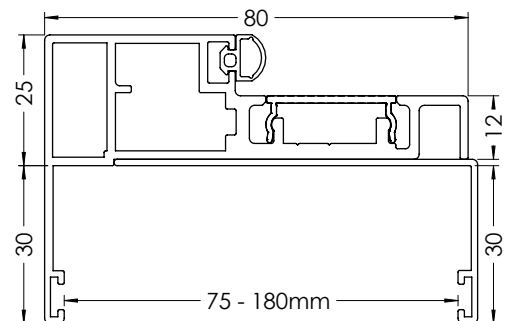
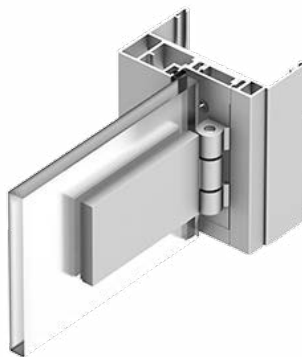
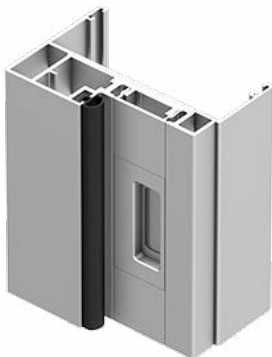
ΣΥΣΤΗΜΑ ΔΙΑΙΡΟΥΜΕΝΗΣ ΚΑΣΑΣ ΑΛΟΥΜΙΝΙΟΥ ΓΙΑ ΠΟΡΤΕΣ ΜΕ ΥΑΛΟΠΙΝΑΚΑ

- Το σύστημα κατασκευάζεται από **3** προφίλ αλουμινίου μήκους **5,5** μέτρων το καθένα, δίνοντας έτσι τη δυνατότητα μείωσης της ποσότητας των αποθεμάτων αλλά και τον περιορισμό της φύρας των υλικών.
- Διατίθεται με δυνατότητα: α) τοποθέτησης υαλοπίνακα πάχους από **8mm** έως **10mm** και β) κάλυψης λαμπά πόρτας πάχους από **75mm** έως **180mm**.
- Περιέχονται γωνίες ευθυγράμμισης και σύνδεσης, για απόλυτη και στιβαρή εφαρμογή καθώς και κουμπωτό λάστιχο σφράγισης - απορρόφησης κραδασμών.





- Η εφαρμογή της στην υποδομή καλύπτει τη γωνία του λαμπά μέχρι **30mm**, ώστε να μην είναι εμφανείς τυχόν κατασκευαστικές ατέλειες.
- Σε ειδικά διαμορφωμένο κανάλι στην αριστερή ή δεξιά πλευρά της κάσας τοποθετείται κωνευτό το αντίκρουσμα με βίδες, χωρίς την υποχρέωση επιλογής πλευράς τοποθέτησης εκ των προτέρων και χωρίς να χρειάζεται επεξεργασία (κοπή) στην κάσα, που προκαλεί φθορές και αισθητικές ατέλειες.
- Τοποθετώντας τις βάσεις των μεντεσέδων σε ειδικά διαμορφωμένο κανάλι στην αριστερή ή δεξιά πλευρά της κάσας, το κανάλι λειτουργεί ως οδηγός για την εύκολη, γρήγορη και σωστή τοποθέτηση της πόρτας.
- Παραδίδεται άμεσα, συνοδεύεται από πλήρες τεχνικό εγχειρίδιο και επιπλέον παρέχεται η δυνατότητα τεχνικής υποστήριξης.



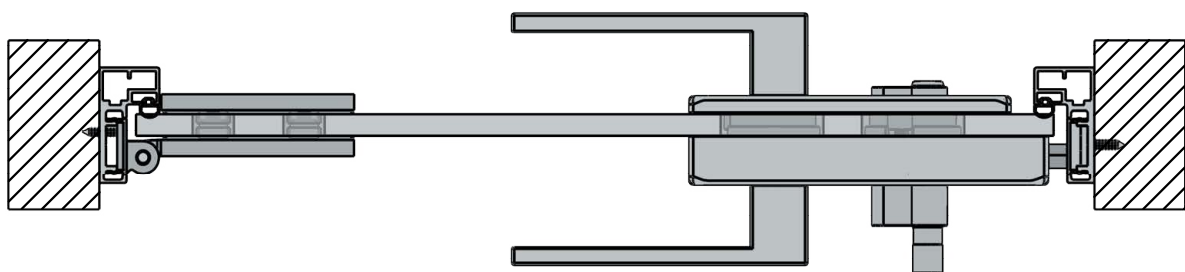


GF-10-M

GF-10-M

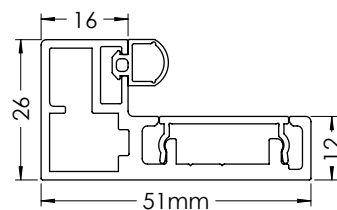
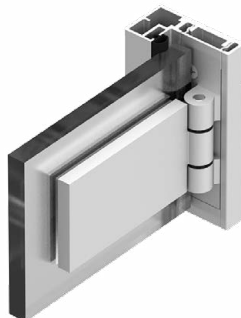
ΣΥΣΤΗΜΑ MINIMAL ΚΑΣΑΣ ΑΛΟΥΜΙΝΙΟΥ ΓΙΑ ΠΟΡΤΕΣ ΜΕ ΥΑΛΟΠΙΝΑΚΑ

- Το σύστημα κατασκευάζεται από **2** προφίλ αλουμινίου μήκους **5,5** μέτρων το καθένα, δίνοντας έτσι την δυνατότητα μείωσης της ποσότητας των αποθεμάτων αλλά και τον περιορισμό της φύρας των υλικών.
- Διατίθεται με δυνατότητα τοποθέτησης υαλοπίνακα πάχους από **8mm** έως **10mm**.
- Περιέχονται γωνίες σύνδεσης, για απόλυτη και στιβαρή εφαρμογή, καθώς και κουμπωτό λάστιχο σφράγισης - απορρόφησης κραδασμών.





- Σε ειδικά διαμορφωμένο κανάλι στην αριστερή ή δεξιά πλευρά της κάσας τοποθετείται κωνευτό το αντίκρουσμα με βίδες, χωρίς την υποχρέωση επιλογής πλευράς τοποθέτησης εκ των προτέρων και χωρίς να χρειάζεται επεξεργασία (κοπή) στην κάσα, που προκαλεί φθορές και αισθητικές ατέλειες.
- Τοποθετώντας τις βάσεις των μεντεσέδων σε ειδικά διαμορφωμένο κανάλι στην αριστερή ή δεξιά πλευρά της κάσας, το κανάλι λειτουργεί ως οδηγός για την εύκολη, γρήγορη και σωστή τοποθέτηση της πόρτας.
- Παραδίδεται άμεσα, συνοδεύεται από πλήρες τεχνικό εγχειρίδιο και επιπλέον παρέχεται η δυνατότητα τεχνικής υποστήριξης.

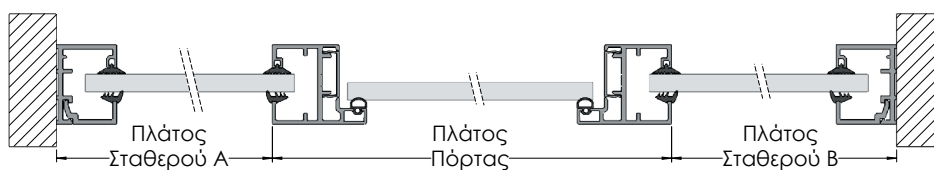




GF-20

ΔΙΑΧΩΡΙΣΤΙΚΑ ΥΑΛΟΠΙΝΑΚΩΝ

- Το σύστημα αποτελείται από 4 προφίλ αλουμινίου:
2 προφίλ μήκους **5,5** μέτρων και **2** προφίλ μήκους **6** μέτρων, δίνοντας έτσι την δυνατότητα μείωσης της ποσότητας των αποθεμάτων αλλά και τον περιορισμό της φύρας των υλικών.
- Τα προφίλ των διαχωριστικών τοποθετούνται εύκολα και γρήγορα, περιβάλλουν αρμονικά την υποδομή και δημιουργούν άψογο αισθητικό αποτέλεσμα.
- Διατίθεται με δυνατότητα τοποθέτησης υαλοπίνακα πάχους από **8mm** έως **10mm** για την πόρτα και **8mm** έως **12mm** για τα σταθερά διαχωριστικά.



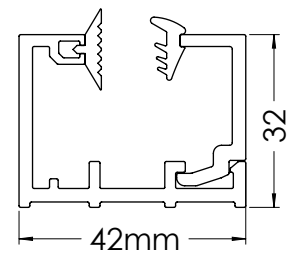
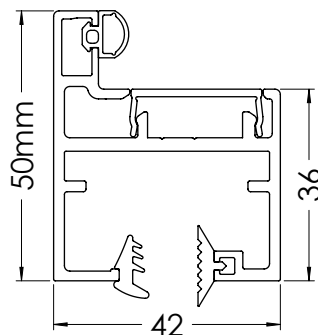
GF-20



GF-20
Τεχνικές
πληροφορίες



- Σε ειδικά διαμορφωμένο κανάλι στην αριστερή ή δεξιά πλευρά της κάσας τοποθετείται το αντίκρουσμα με βίδες, χωρίς να χρειάζεται επιπλέον εξεργασία (κοπή) στην κάσα, αποφεύγοντας έτσι φθορές και αισθητικές ατέλειες.
- Τοποθετώντας τις βάσεις των μεντεσέδων στο ειδικά διαμορφωμένο κανάλι στην αριστερή ή δεξιά πλευρά της κάσας, το κανάλι λειτουργεί ως οδηγός για την εύκολη, γρήγορη και σωστή τοποθέτηση της πόρτας.
- Περιέχονται γωνίες ευθυγράμμισης και σύνδεσης, για απόλυτη και στιβαρή εφαρμογή, κουμπωτό λάστιχο σφράγισης - απορρόφησης κραδασμών καθώς και λάστιχα συγκράτησης των σταθερών υαλοπινάκων.
- Παραδίδεται άμεσα, συνοδεύεται από πλήρες τεχνικό εγχειρίδιο και επιπλέον παρέχεται η δυνατότητα τεχνικής υποστήριξης





GL-100

ΜΑΓΝΗΤΙΚΗ ΚΛΕΙΔΑΡΙΑ ΜΕΣΗΣ ΠΟΡΤΑΣ ΜΕ ΥΑΛΟΠΙΝΑΚΑ

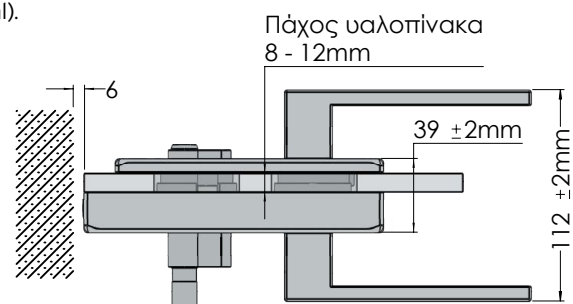
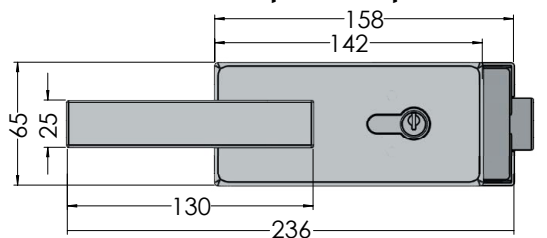
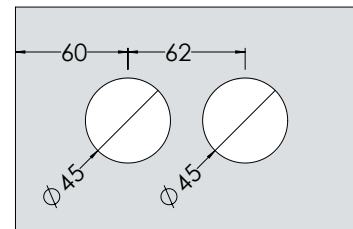
- Άψογη σχεδίαση μίνιμαλ αισθητικής με εργονομική χειρολαβή.
- Η μαγνητική γλώσσα προσφέρει αθόρυβη λειτουργία και απουσία κραδασμών κατά το άνοιγμα και το κλείσιμο της πόρτας.
- Δυνατότητα απενεργοποίησης της γλώσσας, που αποτρέπει τον εγκλωβισμό ατόμων σε μη προσβάσιμους χώρους, τη θραύση των κρυστάλλων αλλά και τη φθορά των εξαρτημάτων του μηχανισμού.
- Πάχος υαλοπινάκων από **8mm** έως **12mm**.

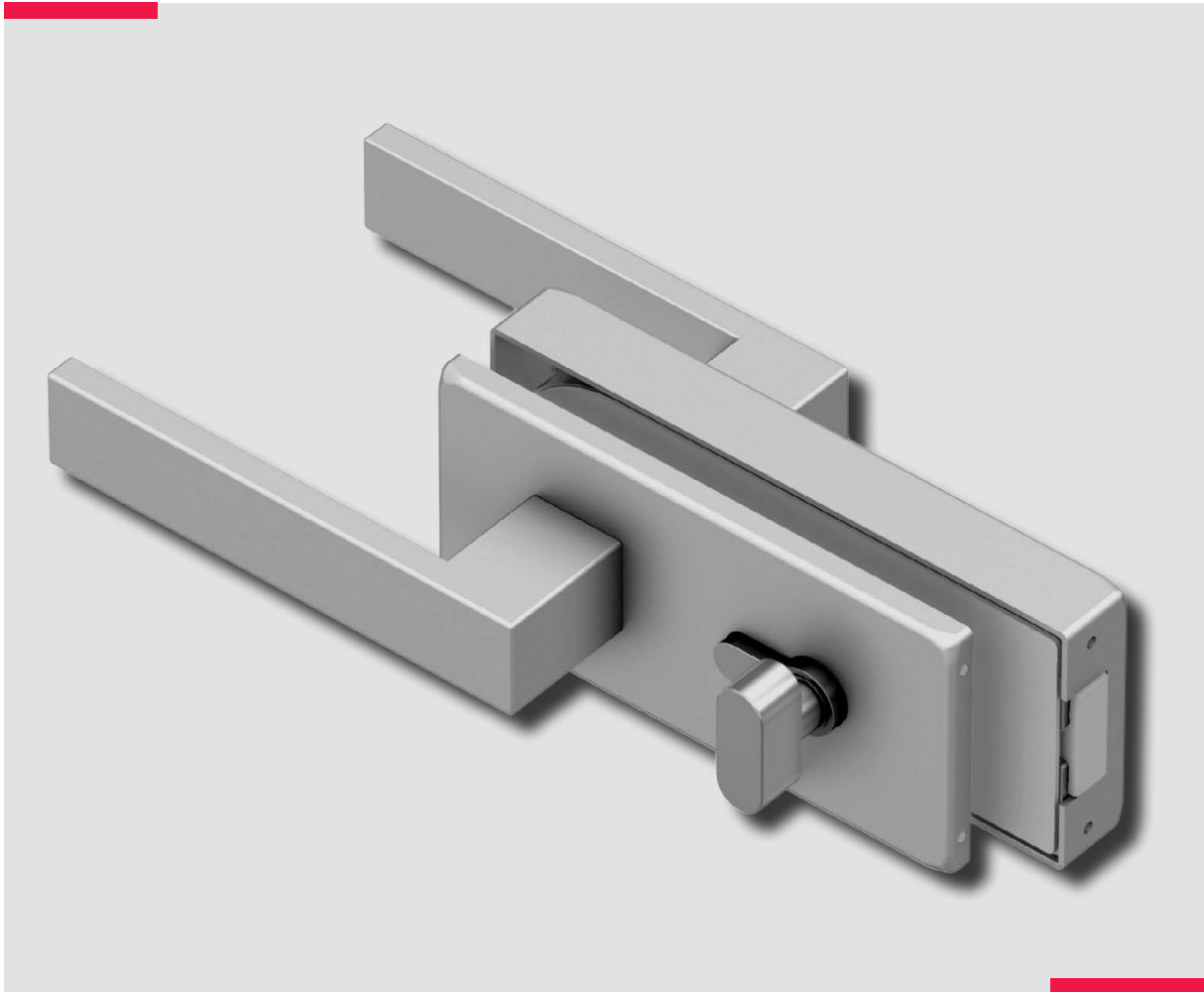
• Διαθέσιμα αντικρίσματα:

GL-101 (γαλί-γαλί) / **GL-102** (προφίλ) / **GL-104** (universal).

• Διατίθεται με δυνατότητα επιλογής κυλίνδρου:

κλειδί-κλειδί / κλειδί-μπουτόν / μπουτόν-σχισημή.





ΔΙΑΘΕΣΙΜΟΙ ΚΥΛΙΝΔΡΟΙ

•Οι κύλινδροι και οι κλειδαριές διατίθενται στην ίδια απόχρωση.



ΑΠΟΧΡΩΣΗ

Φυσική
Ιnox
Μαύρη

ΚΛΕΙΔΙ - ΚΛΕΙΔΙ

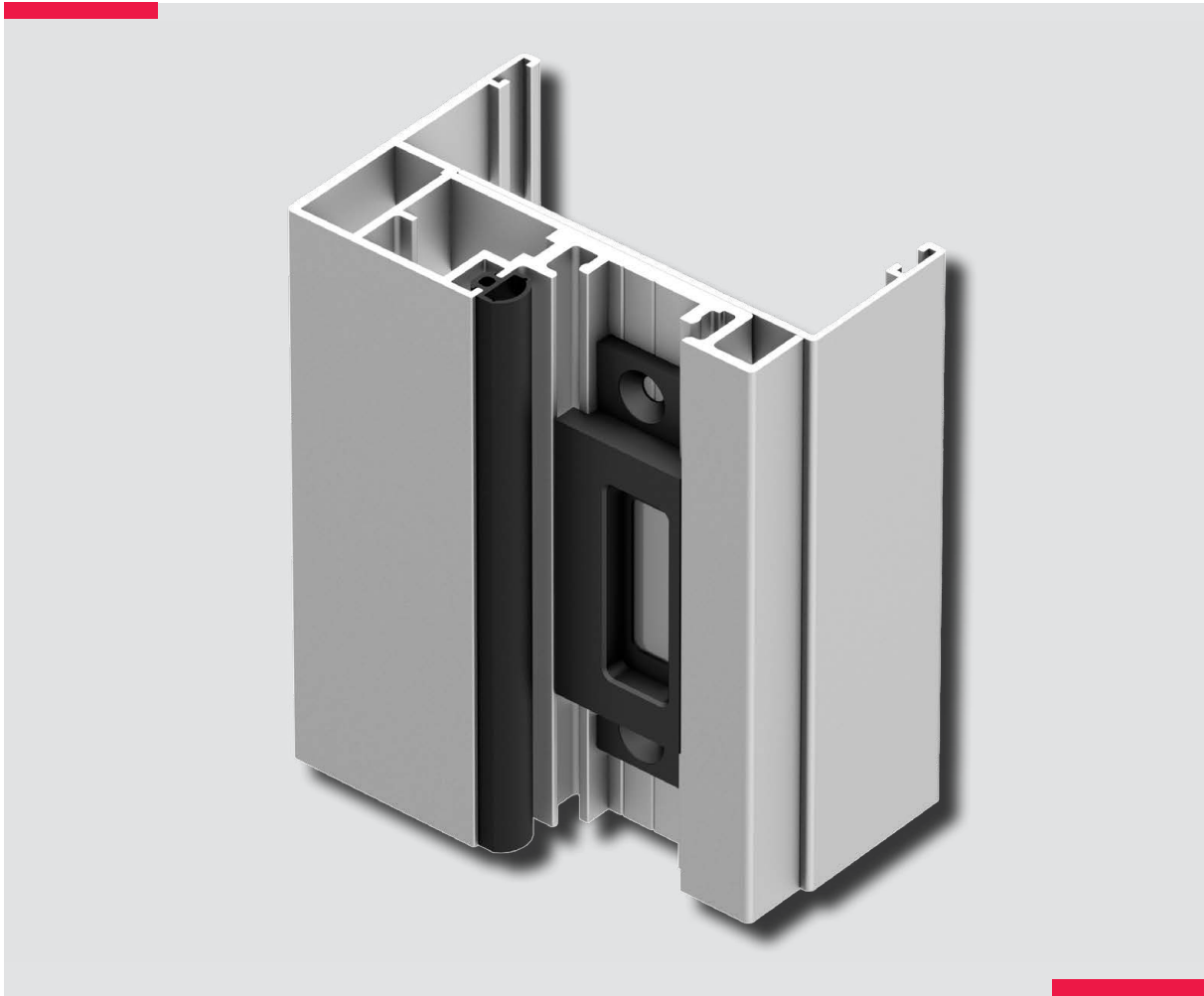
411-GL-100-KK
414-GL-100-KK
412-GL-100-KK

ΚΛΕΙΔΙ - ΜΠΟΥΤΟΝ

411-GL-100-KB
414-GL-100-KB
412-GL-100-KB

ΜΠΟΥΤΟΝ - ΣΧΙΣΜΗ

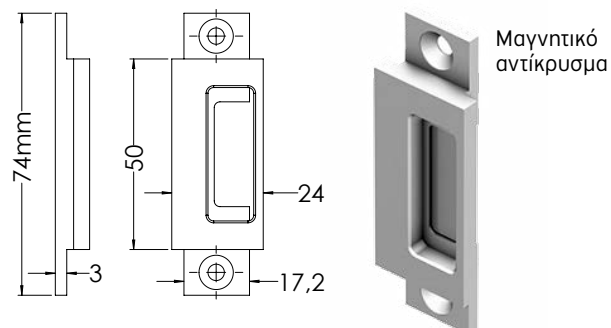
411-GL-100-BS
414-GL-100-BS
412-GL-100-BS

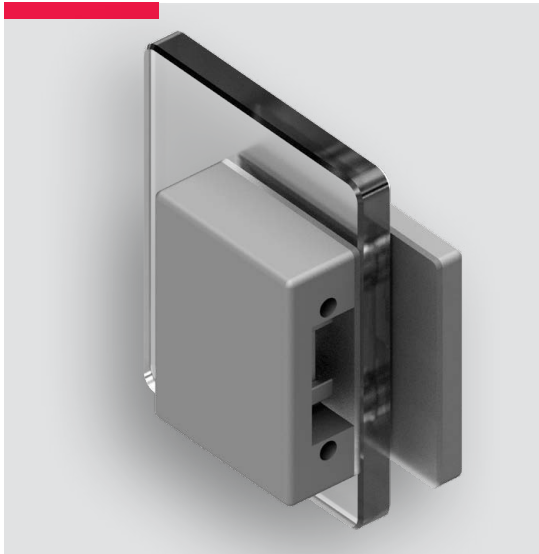


GL-102

ΜΑΓΝΗΤΙΚΟ ΑΝΤΙΚΡΥΣΜΑ
ΓΙΑ GF-10 / GF-10-M / GF-20

- Τοποθετείται κωνευτά σε ειδικά διαμορφωμένο κανάλι στην κάσα.
- Χωρίς την υποχρέωση επιλογής προκαθορισμένης φοράς ανοίγματος της πόρτας.
- Χωρίς να χρειάζεται επεξεργασία (κοπή) στην κάσα, με συνέπεια να αποφεύγονται φθορές και αισθητικές ατέλειες.
- Εύκολη και γρήγορη τοποθέτηση, που μειώνει αισθητά το συνολικό χρόνο τοποθέτησης της κάσας.

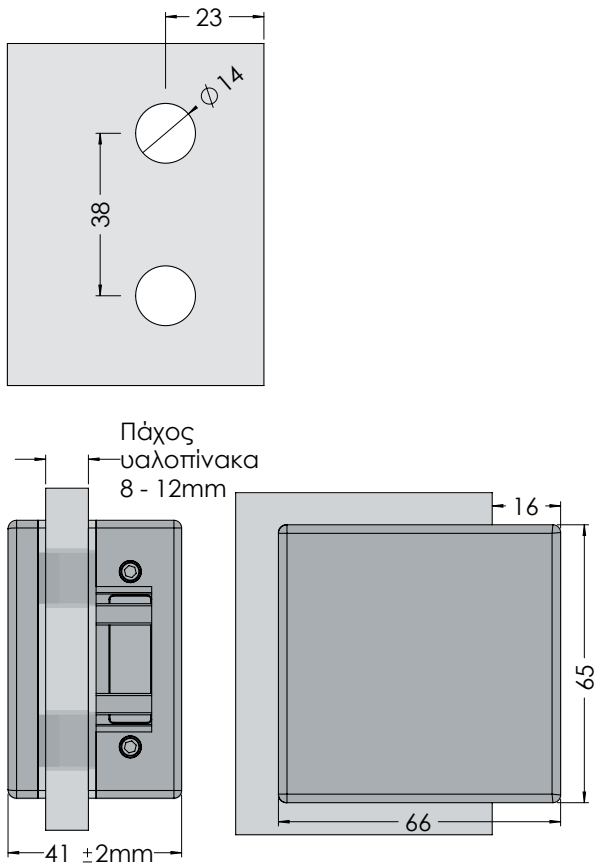




GL-101

ΜΑΓΝΗΤΙΚΟ ΑΝΤΙΚΡΥΣΜΑ ΥΑΛΟΠΙΝΑΚΑ

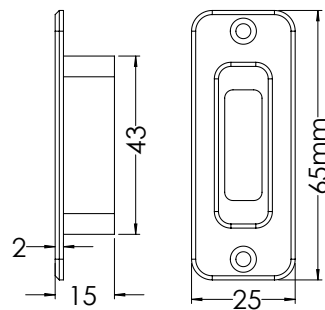
- Εύκολη και γρήγορη τοποθέτηση.
- Πάχος υαλοπίνακα **8mm** έως **10mm**.



GL-104

ΜΑΓΝΗΤΙΚΟ ΑΝΤΙΚΡΥΣΜΑ (UNIVERSAL)

- Μαγνητικό αντίκρυσμα σχεδιασμένο για τείχο και οποιαδήποτε κάσα αλουμινίου ή ξύλινη.

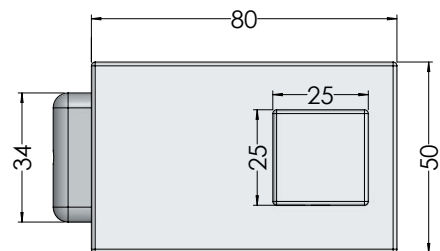
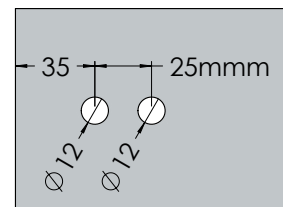
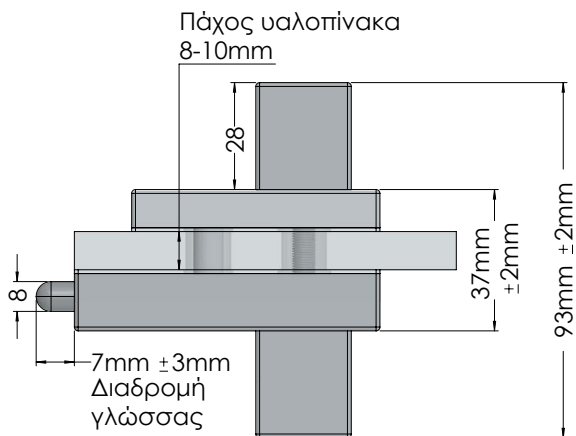




GL-50

ΚΟΥΜΠΩΜΑ ΠΟΡΤΑΣ

- Κατάλληλο για πόρτες wc και πόρτες ξενοδοχείων, όταν οι πόρτες δε χρειάζεται να κλειδώνουν.
- Συμβατό με τα συστήματα υαλοπίνακα: **GF-10 / GF-10-M / GF-20**.
- Πάχος υαλοπίνακα **8 έως 10mm**.

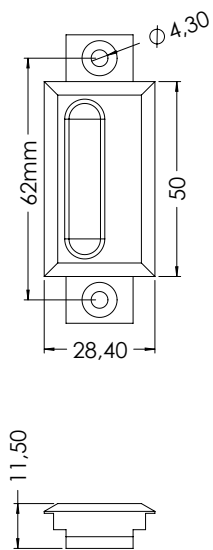




GL-51

ΑΝΤΙΚΡΥΣΜΑ ΚΟΥΜΠΩΜΑΤΟΣ

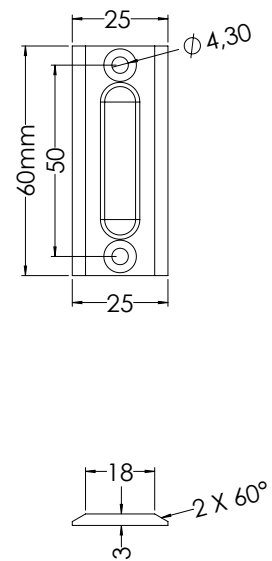
- Συμβατό με τα συστήματα υαλοπίνακα:
GF-10 / GF-10-M / GF-20.



GL-52

ΑΝΤΙΚΡΥΣΜΑ ΚΟΥΜΠΩΜΑΤΟΣ (UNIVERSAL)

- Αντίκρυσμα σχεδιασμένο για οποιαδήποτε κάσα αλουμινίου ή ξύλινη.

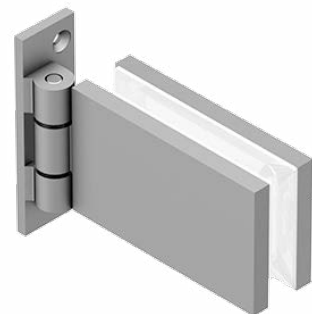
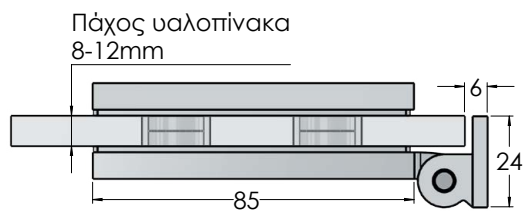
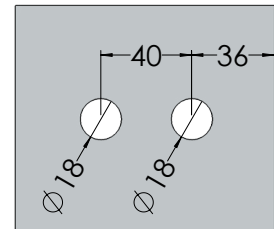




GH-10

ΜΕΝΤΕΣΕΣ ΠΛΑΪΝΗΣ ΣΤΗΡΙΞΗΣ, ΕΛΕΥΘΕΡΟΣ, ΓΥΑΛΙ - ΚΑΣΑ

- Πάχος υαλοπινάκων από **8mm** έως **12mm**.
- Μέγιστη διάσταση πλάτους πόρτας **900mm**.
- **2** μεντεσέδες σε πόρτα βάρους έως **50Kg** και **3** μεντεσέδες σε πόρτα βάρους έως **75Kg**.
- Ιδανικός για τοποθέτηση σε ντουζιέρες και πόρτες εσωτερικού χώρου.

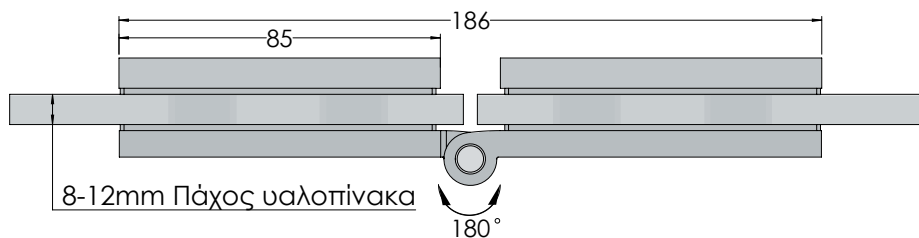
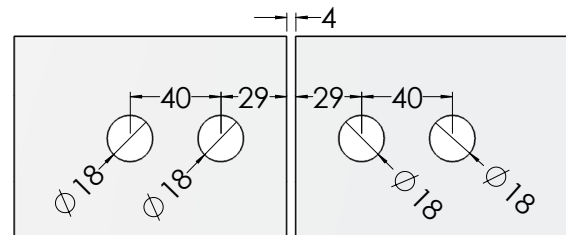




GH-20

ΜΕΝΤΕΣΕΣ ΠΛΑΪΝΗΣ ΣΤΗΡΙΞΗΣ, ΕΛΕΥΘΕΡΟΣ, ΓΥΑΛΙ - ΓΥΑΛΙ

- Πάχος υαλοπινάκων από **8mm** έως **12mm**.
- Μέγιστη διάσταση πλάτους πόρτας **900mm**.
- Μέγιστη γωνία ανοίγματος **180°**.
- **2** μεντεσέδες σε πόρτα βάρους έως **50Kg** και
3 μεντεσέδες σε πόρτα βάρους έως **75Kg**.
- Ιδανικός για τοποθέτηση σε ντουζιέρες και πόρτες εσωτερικού χώρου.

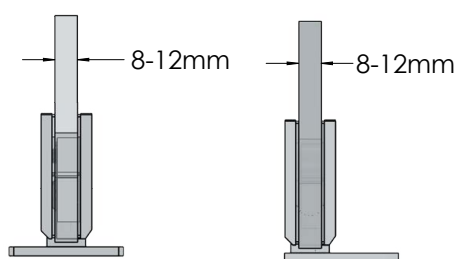
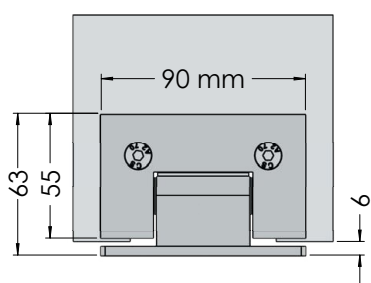
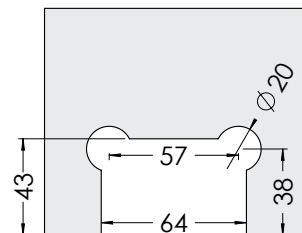




GH-30/GH-30-S

ΜΕΝΤΕΣΕΣ ΠΛΑΪΝΗΣ ΣΤΗΡΙΞΗΣ, 3 ΘΕΣΕΩΝ, ΓΥΑΛΙ- ΤΟΙΧΟΣ

- Πάχος υαλοπινάκων από **8mm** έως **12mm**.
- Μέγιστη γωνία ανοίγματος **±90°**.
- Μερική επαναφορά από **±25°** (κλειστή θέση), **±15°** (ανοιχτή θέση).
- Μέγιστη διάσταση πλάτους πόρτας **900mm**.
- **2** μεντεσέδες σε πόρτα βάρους έως **50Kg** και **3** μεντεσέδες σε πόρτα βάρους έως **75Kg**.
- Ιδανικός για τοποθέτηση σε ντουζιέρες και πόρτες εσωτερικού χώρου.



GH-30

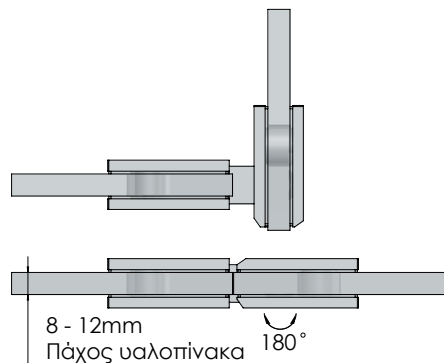
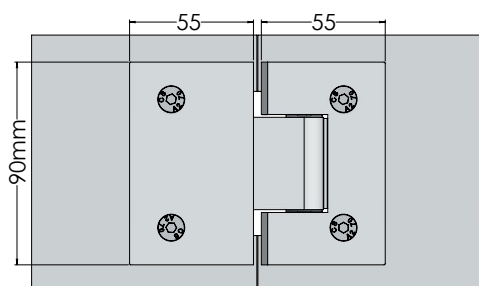
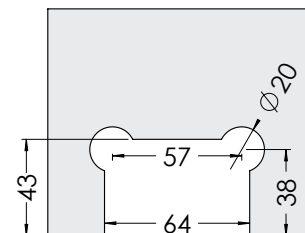
GH-30-S



GH-40

ΜΕΝΤΕΣΕΣ ΠΛΑΪΝΗΣ ΣΤΗΡΙΞΗΣ, 3 ΘΕΣΕΩΝ, ΓΥΑΛΙ- ΓΥΑΛΙ

- Πάχος υαλοπινάκων από **8mm** έως **12mm**.
- Μέγιστη γωνία ανοίγματος **±90°**.
- Μερική επαναφορά από **±25°** (κλειστή θέση), **±15°** (ανοιχτή θέση).
- Μέγιστη διάσταση πλάτους πόρτας **900mm**.
- **2** μεντεσέδες σε πόρτα βάρους έως **50Kg** και **3** μεντεσέδες σε πόρτα βάρους έως **75Kg**.
- Ιδανικός για τοποθέτηση σε ντουζιέρες και πόρτες εσωτερικού χώρου.

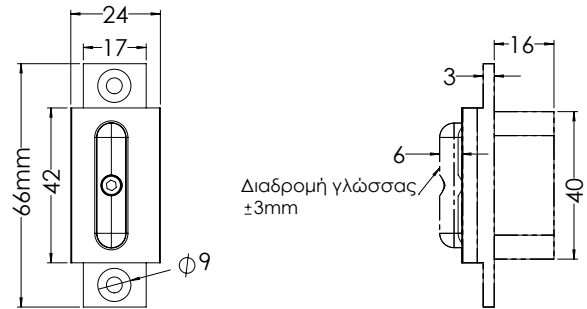




GL-25

ΚΟΥΜΠΩΜΑ ΠΟΡΤΑΣ

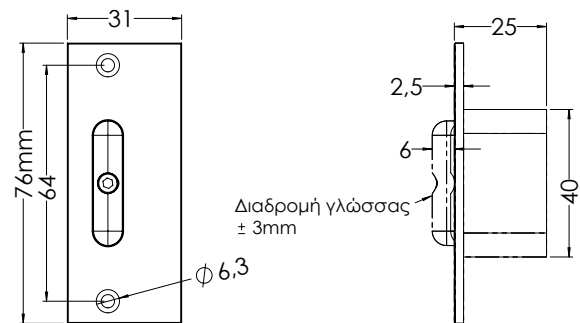
- Συμβατό με τα συστήματα υαλοπίνακα:
GF-10 / GF-10-M / GF-20.
- Πάχος υαλοπίνακα **8mm** έως **10mm**.



GL-27

ΚΟΥΜΠΩΜΑ ΠΟΡΤΑΣ (UNIVERSAL)

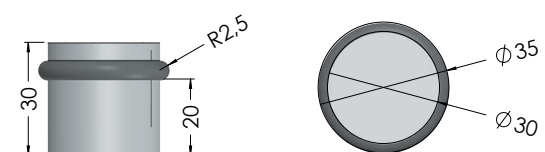
- Κούμπωμα σχεδιασμένο για οποιαδήποτε κάσα αλουμινίου ή ξύλινη.

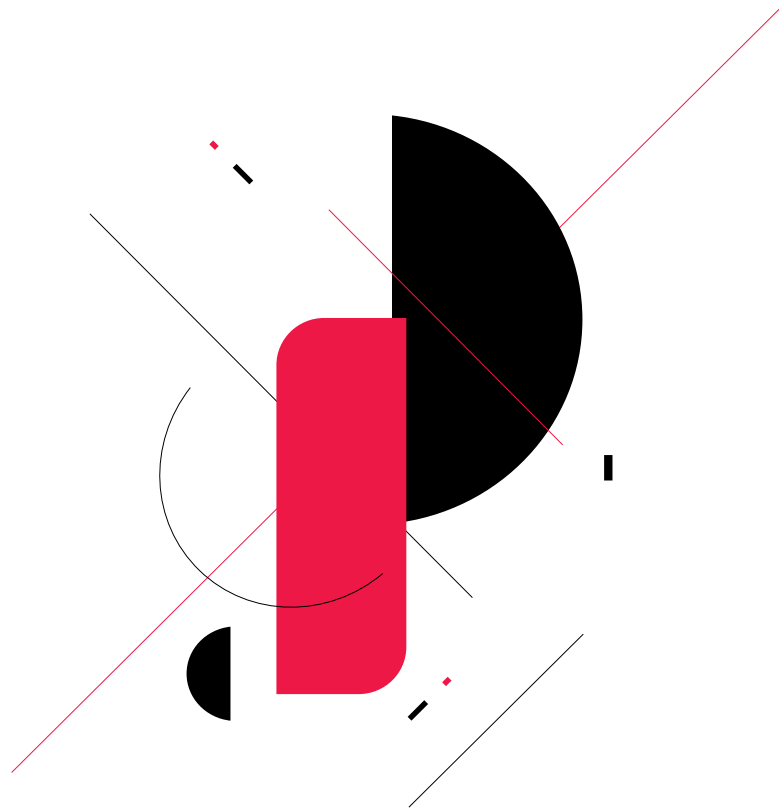


GS-10

ΣΤΟΠ ΔΑΠΕΔΟΥ ΑΝΟΙΓΟΜΕΝΗΣ ΠΟΡΤΑΣ

- Διαθέτει κουμπωτό λάστιχο απορρόφησης κραδασμών.









ΜΑΚΕΔΟΝΙΚΗ ΠΑΝΙΔΗΣ Α.Β.Ε.Ε.

Έδρα & Εργοστάσιο

11χλμ. Π.Ε.Ο. Θεσσαλονίκης-Κιλκίς,
Ιωνία • Θεσσαλονίκη
Τ.Θ. 141 • ΤΚ 570 08

T +30 2310 780 352

+30 2310 784 519

F +30 2310 783 764

E info@panidis-sa.com

Υποκατάστημα Αθηνών

Χρ. Λαδά 38 & Λυσία,
Περιστερί • Αθήνα
Τ.Κ. 12132

T +30 210 5155 430

+30 210 5155 439

F +30 210 5155 434

E athina@panidis-sa.com

Βρείτε μας στα social media



Κατάλογος
προϊόντων
2023