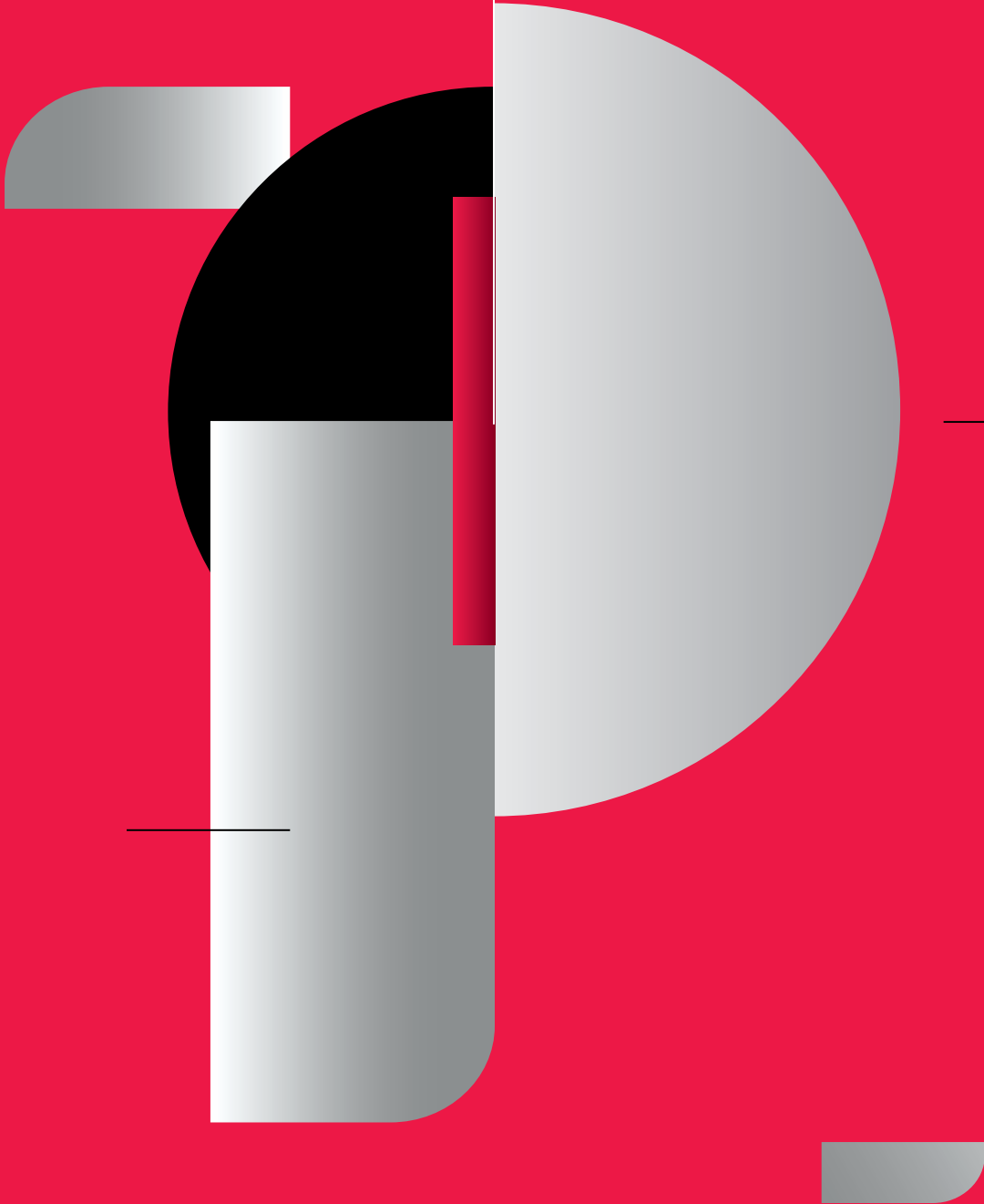


ΠΕΡΙΕΧΟΜΕΝΑ



ΚΑΤΑΛΟΓΟΣ
ΠΡΟΪΟΝΤΩΝ
2023

PANIDIS 
MAKEDONIKI • ALUMINIUM SYSTEM COMPONENTS





PANIDIS

MAKEDONIKI • ALUMINIUM SYSTEM COMPONENTS

A large, stylized red letter 'P' logo. The letter is composed of a solid red vertical bar on the left and a semi-circular shape on the right, creating a modern, three-dimensional effect.

ΠΕΡΙΕΧΟΜΕΝΑ





ΠΕΡΙΕΧΟΜΕΝΑ



ΣΕΛΙΔΑ

○	ΕΤΑΙΡΙΚΟ ΠΡΟΦΙΛ	06
○	ΟΛΟΚΛΗΡΩΜΕΝΑ ΣΥΣΤΗΜΑΤΑ ΣΤΗΡΙΞΗΣ ΓΙΑ ΠΟΡΤΕΣ ΜΕ ΥΑΛΟΠΙΝΑΚΑ	08
○	ΣΥΣΤΗΜΑΤΑ ΝΤΟΥΖΙΕΡΑΣ & ΑΞΕΣΟΥΑΡ	26
○	ΚΑΓΚΕΛΑ & ΣΥΣΤΗΜΑΤΑ ΣΤΗΡΙΞΗΣ ΥΑΛΟΠΙΝΑΚΩΝ	34
○	ΜΗΧΑΝΙΣΜΟΙ ΡΙΒΟΤ	46
○	ΚΡΥΦΟΙ ΜΕΝΤΕΣΕΔΕΣ	54
○	ΣΠΑΝΙΟΛΕΤΕΣ & ΧΕΙΡΟΛΑΒΕΣ ΑΠΟ ΠΡΟΦΙΛ ΑΛΟΥΜΙΝΙΟΥ	58
○	ΛΑΒΕΣ	70
○	ΑΞΕΣΟΥΑΡ ΑΛΟΥΜΙΝΙΟΥ	78
○	ΕΞΕΙΔΙΚΕΥΜΕΝΗ ΚΑΤΑΣΚΕΥΗ	95

ΕΠΙΛΕΞΤΕ
ΚΑΤΗΓΟΡΙΑ



Εταιρικό προφίλ



Η «**ΜΑΚΕΔΟΝΙΚΗ ΠΑΝΙΔΗΣ Α.Β.Ε.Ε.**»
εφαρμόζει το σύστημα διαχείρισης ποιότητας
σύμφωνα με το πρότυπο **ΕΛΟΤ ISO 9001:2015**.



ΕΤΑΙΡΙΚΟ ΠΡΟΦΙΛ

Η «**ΜΑΚΕΔΟΝΙΚΗ ΠΑΝΙΔΗΣ Α.Β.Ε.Ε.**» ιδρύθηκε το 1974 από τον Γρηγόρη Πανίδη.

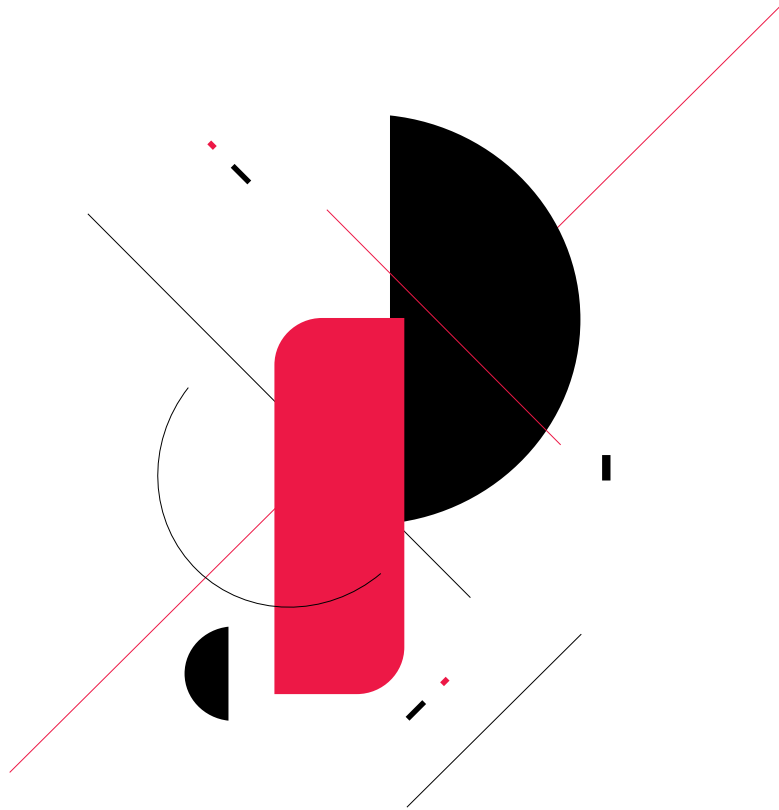


Συμπληρώνοντας πενήντα χρόνια παραγωγικής δραστηριότητας, έπειτα και από την είσοδο της δεύτερης γενιάς στη διοίκηση της εταιρείας, η «**ΜΑΚΕΔΟΝΙΚΗ ΠΑΝΙΔΗΣ Α.Β.Ε.Ε.**» έχει εδραιωθεί ως μια από τις πλέον σύγχρονες και δυναμικά αναπτυσσόμενες ελληνικές βιομηχανίες στον κλάδο του αλουμινίου, με εξειδίκευση στη σχεδίαση και παραγωγή εξαρτημάτων για αρχιτεκτονικά συστήματα και πόρτες αλουμινίου, εξαρτημάτων και συστημάτων κιγκλιδωμάτων αλουμινίου καθώς και εξαρτημάτων αλλά και ολοκληρωμένων συστημάτων υαλοπινάκων.

Επιπλέον της μεγάλης ποικιλίας προϊόντων που περιέχονται στον κατάλόγό της, με την υψηλή τεχνογνωσία και παραγωγική ικανότητα που διαθέτει, η «**ΜΑΚΕΔΟΝΙΚΗ ΠΑΝΙΔΗΣ Α.Β.Ε.Ε.**» προσφέρει παράλληλα αξιόπιστες και ολοκληρωμένες λύσεις σε κορυφαίες ελληνικές και ξένες βιομηχανίες, για τη σχεδίαση και υλοποίηση της παραγωγής εξαρτημάτων υψηλών προδιαγραφών, σύμφωνα με τις απαιτήσεις εφαρμογής σε οποιοδήποτε σύστημα αλουμινίου.

Σε ιδιόκτητες εγκαταστάσεις, έπειτα από συνεχείς επενδύσεις σε κτιριακές υποδομές και μηχανολογικό εξοπλισμό, με άρτια εκπαιδευμένο ανθρώπινο δυναμικό και πλήρως καθετοποιημένη γραμμή παραγωγής, εξοπλισμένη με κέντρα και τόνους κατεργασίας (CNC) τελευταίας τεχνολογίας, αυτόματη μονάδα ανοδίωσης και σύγχρονη μονάδα ηλεκτροστατικής βαφής, η «**ΜΑΚΕΔΟΝΙΚΗ ΠΑΝΙΔΗΣ Α.Β.Ε.Ε.**» παράγει 100% ελληνικά προϊόντα.

Σταθερά επικεντρωμένη στη σχεδίαση και παραγωγή καινοτόμων προϊόντων άριστης ποιότητας, υψηλής λειτουργικότητας και άψογης αισθητικής, η «**ΜΑΚΕΔΟΝΙΚΗ ΠΑΝΙΔΗΣ Α.Β.Ε.Ε.**» επιτυγχάνει ταχείς ρυθμούς ανάπτυξης και διευρύνει συνεχώς το δίκτυο συνεργατών της στην Ελλάδα αλλά και στις διεθνείς αγορές του αλουμινίου, εξάγοντας ήδη σε πολλές χώρες σε τρεις ηπείρους.





ΜΗΧΑΝΙΣΜΟΙ ΡΙΒΟΤ



ΣΕΛΙΔΕΣ

47 - 53



ΣΕΙΡΑ ΜΗΧΑΝΙΣΜΩΝ ΡΙΒΟΤ

- ΜΡΗ-300** (ΤΟΠΟΘΕΤΗΣΗ ΣΕ ΚΑΤΩΚΑΣΙ)
- ΜΡΗ-300-S** (ΤΟΠΟΘΕΤΗΣΗ ΣΕ ΔΑΠΕΔΟ)
- ΜΡΗ-300-B** (ΤΟΠΟΘΕΤΗΣΗ ΣΕ ΔΑΠΕΔΟ, ΜΕ ΙΝΟΧ ΕΞΑΡΤΗΜΑΤΑ)
- ΜΡΗ-150** (ΤΟΠΟΘΕΤΗΣΗ ΣΕ ΚΑΤΩΚΑΣΙ)
- ΜΡΗ-150-S** (ΤΟΠΟΘΕΤΗΣΗ ΣΕ ΔΑΠΕΔΟ)



Μετάβαση σε ιστοσελίδα



ΔΙΑΘΕΣΙΜΟΙ ΧΡΩΜΑΤΙΣΜΟΙ



inox
ανοδίωση

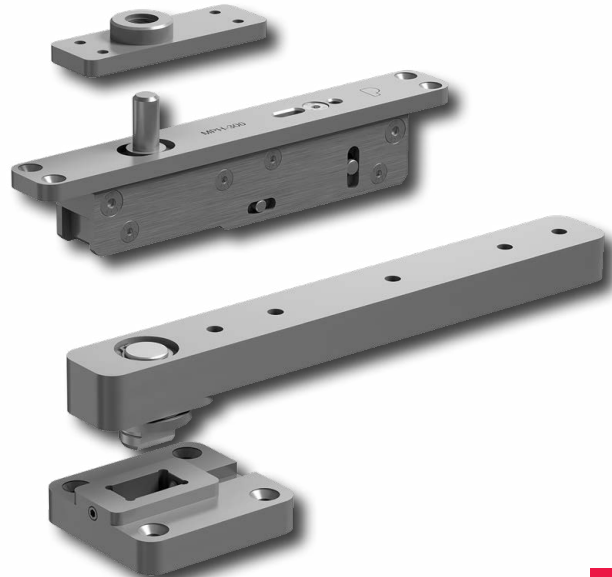


MPH-300

ΜΗΧΑΝΙΣΜΟΣ ΠΙΒΟΤ ΓΙΑ ΤΟΠΟΘΕΤΗΣΗ ΣΤΟ ΚΑΤΩΚΑΣΙ

Ο μηχανισμός ριβोट **MPH-300** προσφέρει εύκολη εγκατάσταση, ομαλή λειτουργία και υψηλή αντοχή στο χρόνο. Κατάλληλος για τοποθέτηση σε πόρτες βαρέως τύπου, κατασκευασμένες από σίδηρο, αλουμίνιο, ξύλο ή γυαλί (με πλαίσιο), εσωπορτες ή εξώπορτες οικιακών και επαγγελματικών χώρων.

- Τοποθέτηση στο **κατωκάσι** της πόρτας.
- Μέγιστο βάρος πόρτας **500Kg**.
- Πάχος πόρτας από **40mm** έως **120mm**.
- Δυνατότητα οριζόντιας ρύθμισης στο επάνω μέρος του μηχανισμού **± 5mm**.
- Δυνατότητα οριζόντιας ρύθμισης στο κάτω μέρος του μηχανισμού **± 3mm**.
- Ανοίγει και προς τις δύο κατευθύνσεις (δεξιά-αριστερά) με **360 ° ελεύθερη περιστροφή**.
- Δυνατότητα μεταφοράς της πόρτας προσαρμοσμένης στο σημείο τοποθέτησης.
- Μηδενικές ανάγκες συντήρησης.



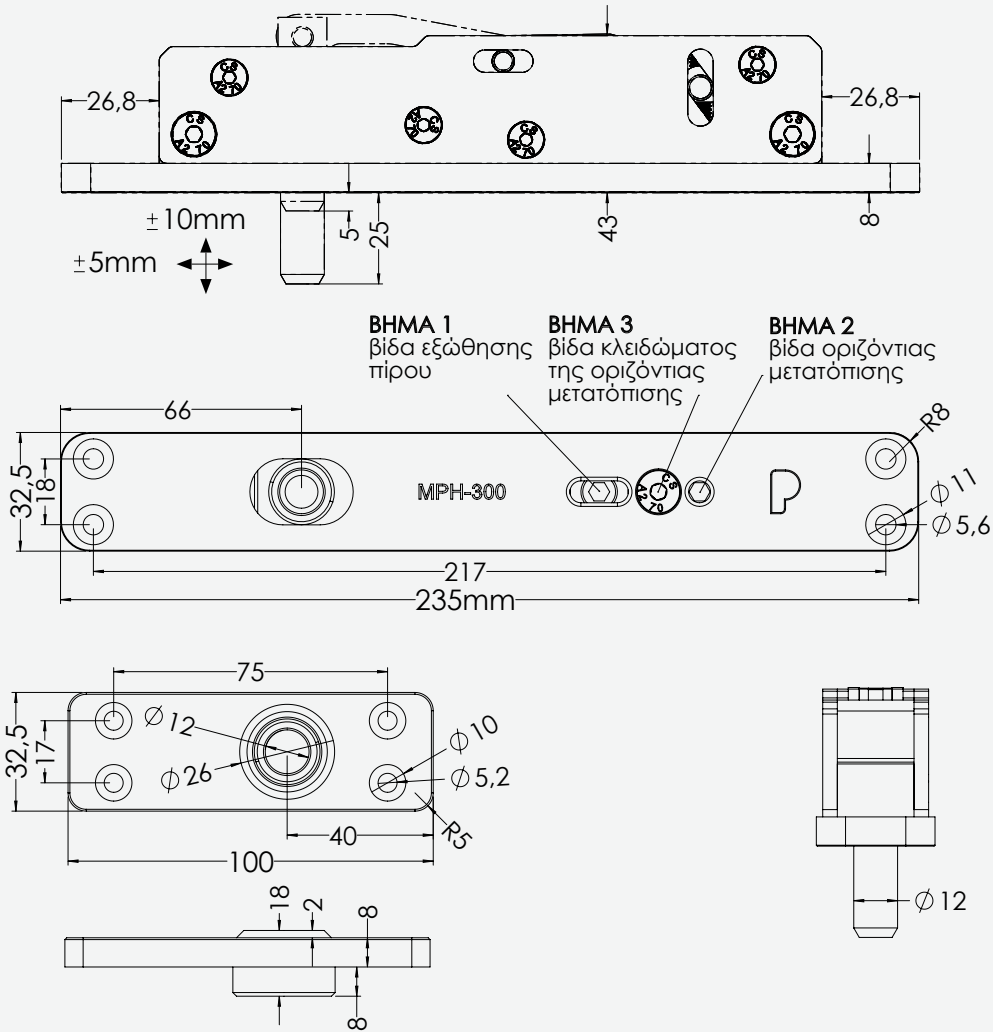
Σειρά
μηχανισμών
πιβोट
Τεχνικό σχέδιο



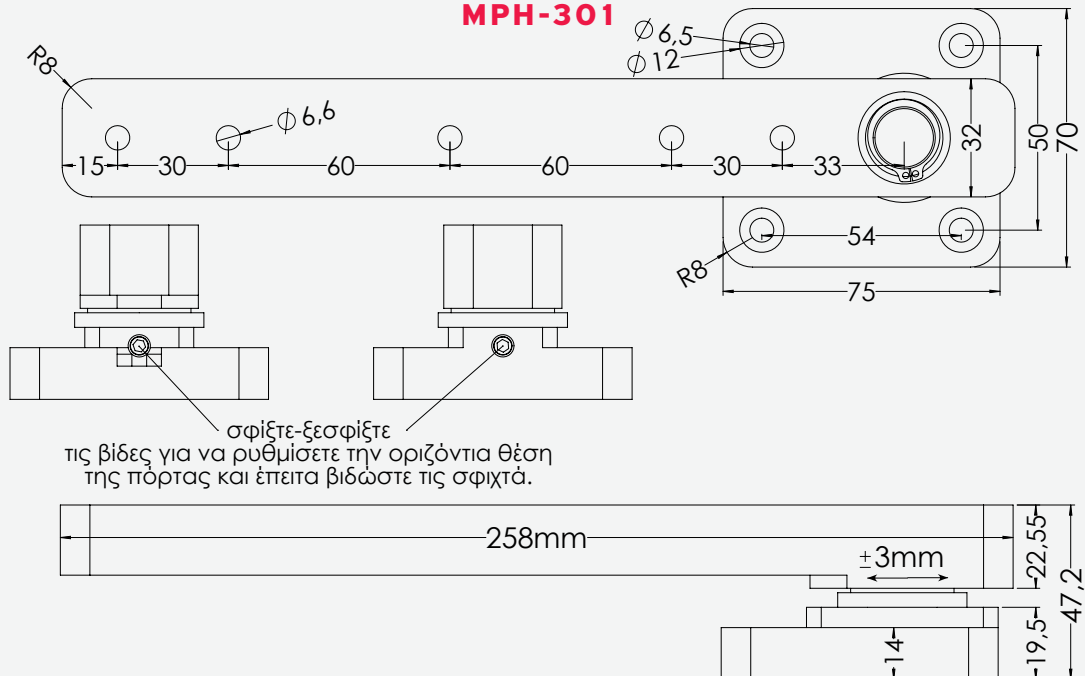
Σειρά
μηχανισμών
πιβोट
Video



MPH-302



MPH-301



* Ο μηχανισμός pivot **MPH-300** απαρτίζεται από τα υποσύνολα **MPH-301** & **MPH-302**



MPH-300-S

ΜΗΧΑΝΙΣΜΟΣ ΡΙΒΟΤ ΓΙΑ ΤΟΠΟΘΕΤΗΣΗ ΣΤΟ ΔΑΠΕΔΟ

Ο μηχανισμός ριβοτ **MPH-300-S** προσφέρει εύκολη εγκατάσταση, ομαλή λειτουργία και υψηλή αντοχή στο χρόνο. Κατάλληλος για τοποθέτηση σε πόρτες βαρέως τύπου, κατασκευασμένες από σίδηρο, αλουμίνιο, ξύλο ή γυαλί (με πλαίσιο), εσωπορτες ή εξωπορτες οικιακών και επαγγελματικών χώρων.

- Τοποθέτηση απευθείας στο **δάπεδο**.
- Μέγιστο βάρος πόρτας **500Kg**.
- Πάχος πόρτας από **40mm** έως **120mm**.
- Δυνατότητα οριζόντιας ρύθμισης στο επάνω μέρος του μηχανισμού **± 5mm**.
- Δυνατότητα οριζόντιας ρύθμισης στο κάτω μέρος του μηχανισμού **± 3mm**.
- Ανοίγει και προς τις δύο κατευθύνσεις (δεξιά-αριστερά) με **360 ° ελεύθερη περιστροφή**.
- Δυνατότητα μεταφοράς της πόρτας προσαρμοσμένης στο σημείο τοποθέτησης.
- Μηδενικές ανάγκες συντήρησης.



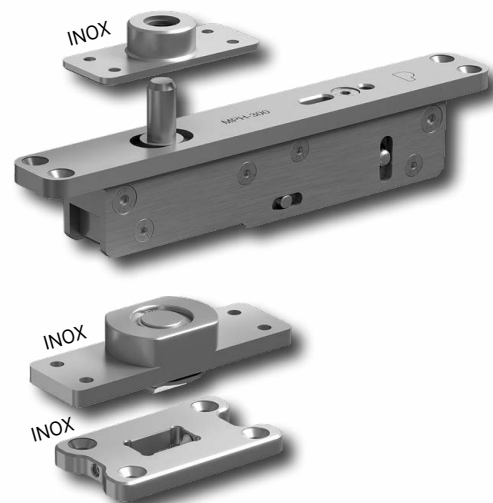


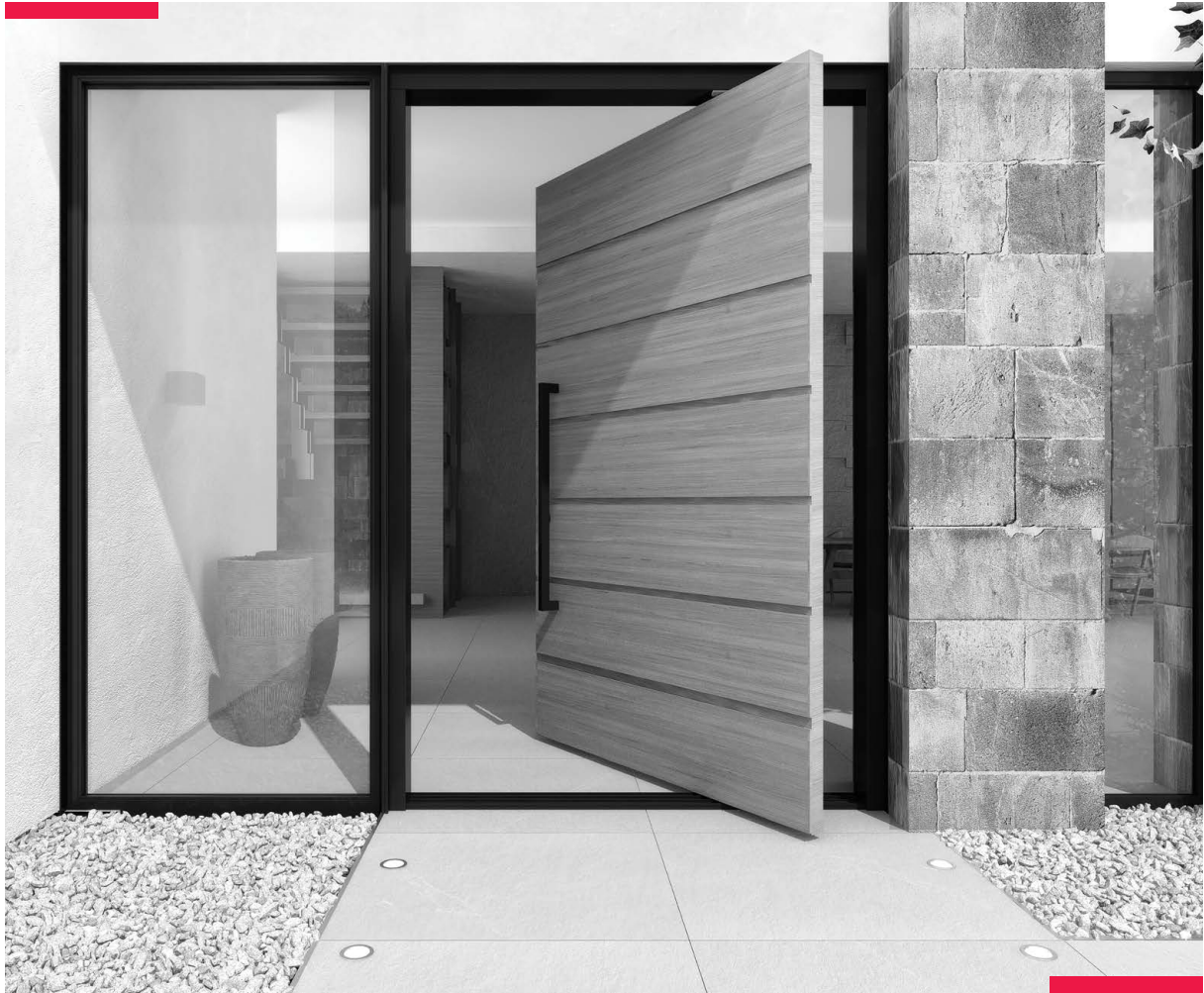
MPH-300-B

ΜΗΧΑΝΙΣΜΟΣ ΡΙΒΟΤ ΜΕ INOX ΕΞΑΡΤΗΜΑΤΑ ΓΙΑ ΤΟΠΟΘΕΤΗΣΗ ΣΤΟ ΔΑΠΕΔΟ,

Ο μηχανισμός ριβοτ **MPH-300-B** προσφέρει εύκολη εγκατάσταση, ομαλή λειτουργία και υψηλή αντοχή στο χρόνο. Κατάλληλος για τοποθέτηση σε πόρτες βαρέως τύπου, κατασκευασμένες από σίδηρο, αλουμίνιο, ξύλο ή γυαλί (με πλαίσιο), εσωπορτες ή εξώπορτες οικιακών και επαγγελματικών χώρων.

- Τοποθέτηση απευθείας στο **δάπεδο**.
- Μέγιστο βάρος πόρτας **500Kg**.
- Πάχος πόρτας από **40mm** έως **120mm**.
- Δυνατότητα οριζόντιας ρύθμισης στο επάνω μέρος του μηχανισμού **± 5mm**.
- Δυνατότητα οριζόντιας ρύθμισης στο κάτω μέρος του μηχανισμού **± 3mm**.
- Ανοίγει και προς τις δύο κατευθύνσεις (δεξιά-αριστερά) με **360 ° ελεύθερη περιστροφή**.
- Δυνατότητα μεταφοράς της πόρτας προσαρμοσμένης στο σημείο τοποθέτησης.
- Μηδενικές ανάγκες συντήρησης.



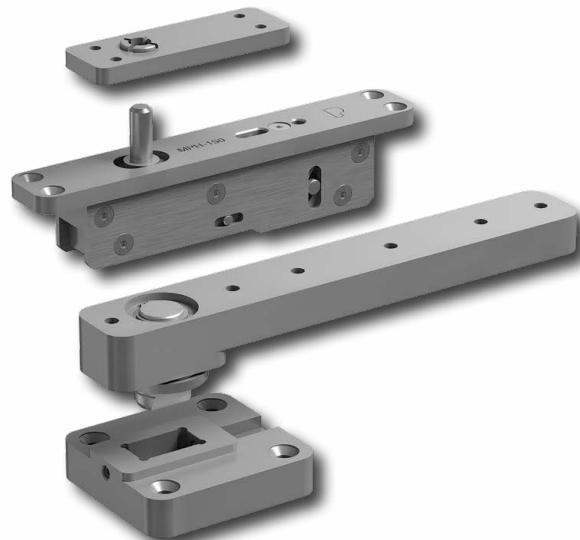


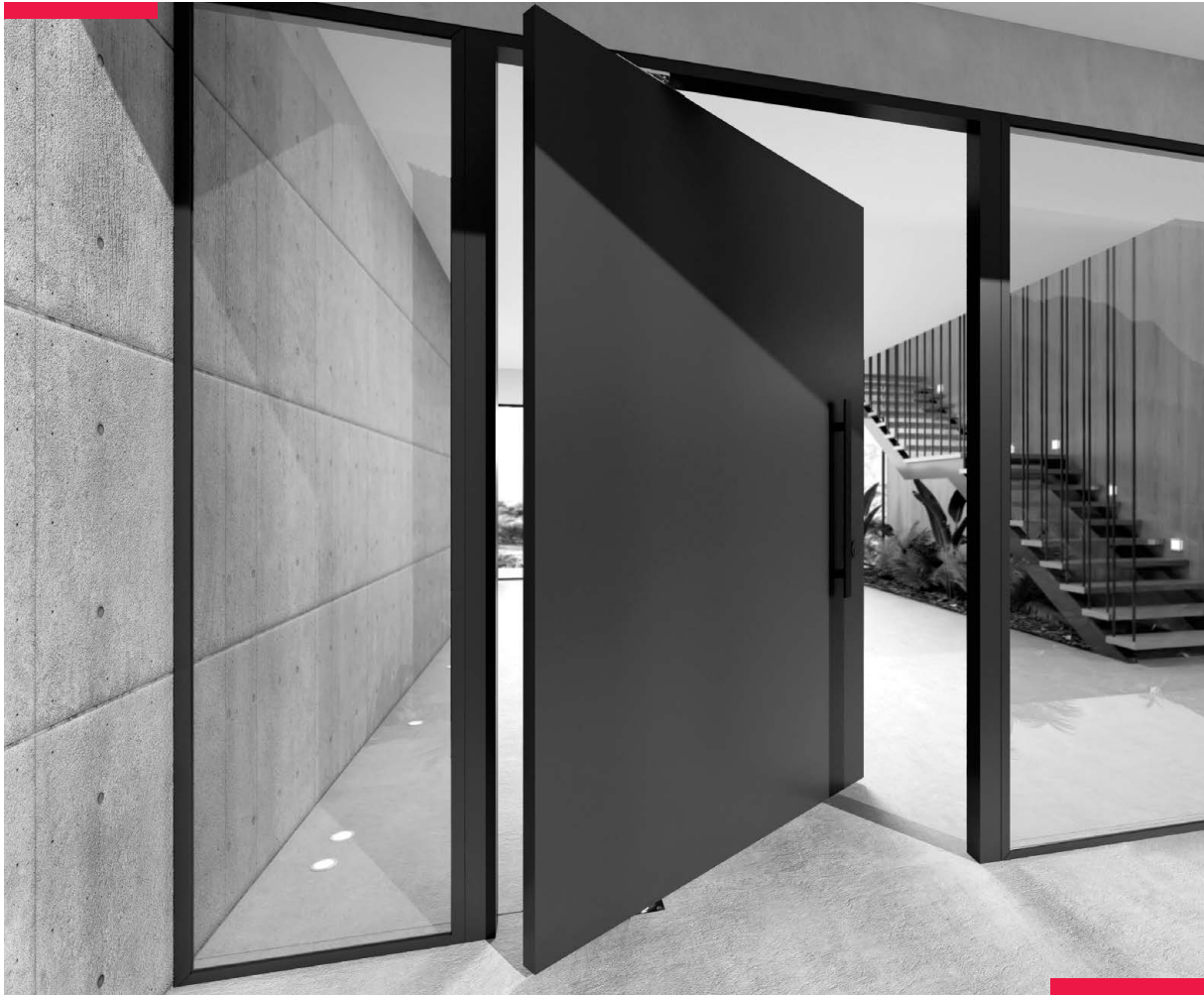
MPH-150

ΜΗΧΑΝΙΣΜΟΣ ΠΙΒΟΤ ΓΙΑ ΤΟΠΟΘΕΤΗΣΗ ΣΤΟ ΚΑΤΩΚΑΣΙ

Ο μηχανισμός ριβοτ **MPH-150** προσφέρει εύκολη εγκατάσταση, ομαλή λειτουργία και υψηλή αντοχή στο χρόνο. Κατάλληλος για τοποθέτηση σε πόρτες βαρέως τύπου, κατασκευασμένες από σίδηρο, αλουμίνιο, ξύλο ή γυαλί (με πλαίσιο), εσωπορτες ή εξώπορτες οικιακών και επαγγελματικών χώρων.

- Τοποθέτηση στο **κατωκάσι** της πόρτας.
- Μέγιστο βάρος πόρτας **250Kg**.
- Πάχος πόρτας από **40mm** έως **90mm**.
- Δυνατότητα οριζόντιας ρύθμισης στο επάνω μέρος του μηχανισμού **± 5mm**.
- Δυνατότητα οριζόντιας ρύθμισης στο κάτω μέρος του μηχανισμού **± 3mm**.
- Ανοίγει και προς τις δύο κατευθύνσεις (δεξιά-αριστερά) με **360 ° ελεύθερη περιστροφή**.
- Δυνατότητα μεταφοράς της πόρτας προσαρμοσμένης στο σημείο τοποθέτησης.
- Μηδενικές ανάγκες συντήρησης.





MPH-150-S

ΜΗΧΑΝΙΣΜΟΣ ΡΙΒΟΤ ΓΙΑ ΤΟΠΟΘΕΤΗΣΗ ΣΤΟ ΔΑΠΕΔΟ

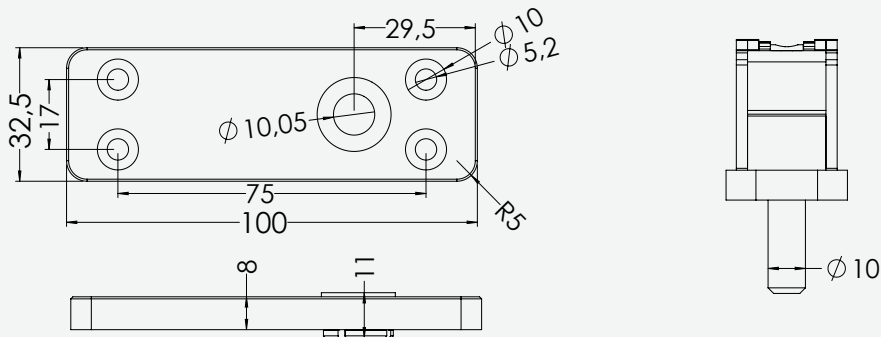
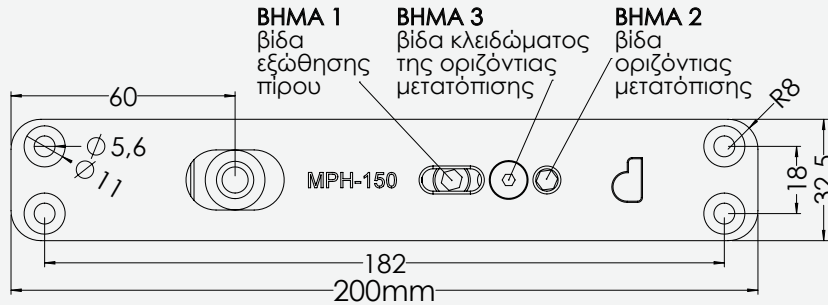
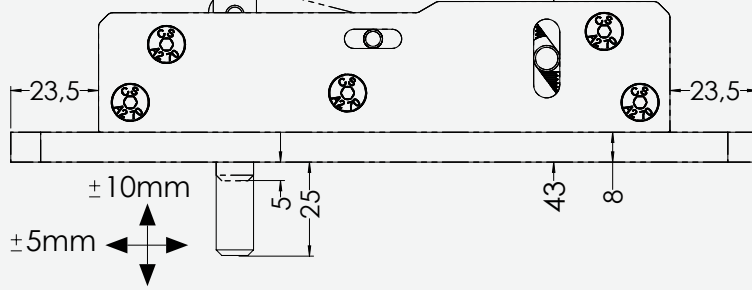
Ο μηχανισμός ριβοτ **MPH-150-S** προσφέρει εύκολη εγκατάσταση, ομαλή λειτουργία και υψηλή αντοχή στο χρόνο. Κατάλληλος για τοποθέτηση σε πόρτες βαρέως τύπου, κατασκευασμένες από σίδηρο, αλουμίνιο, ξύλο ή γυαλί (με πλαίσιο), εσωπορτες ή εξώπορτες οικιακών και επαγγελματικών χώρων.

- Τοποθέτηση απευθείας στο **δάπεδο**.
- Μέγιστο βάρος πόρτας **250Kg**.
- Πάχος πόρτας από **40mm** έως **90mm**.
- Δυνατότητα οριζόντιας ρύθμισης στο επάνω μέρος του μηχανισμού **± 5mm**.
- Δυνατότητα οριζόντιας ρύθμισης στο κάτω μέρος του μηχανισμού **± 3mm**.
- Ανοίγει και προς τις δύο κατευθύνσεις (δεξιά-αριστερά) με **360 ° ελεύθερη περιστροφή**.
- Δυνατότητα μεταφοράς της πόρτας προσυναρμολογημένης στο σημείο τοποθέτησης.
- Μηδενικές ανάγκες συντήρησης.

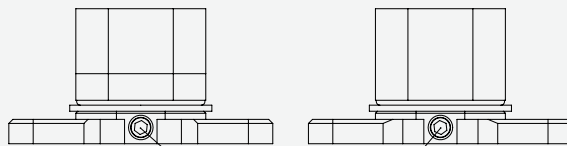
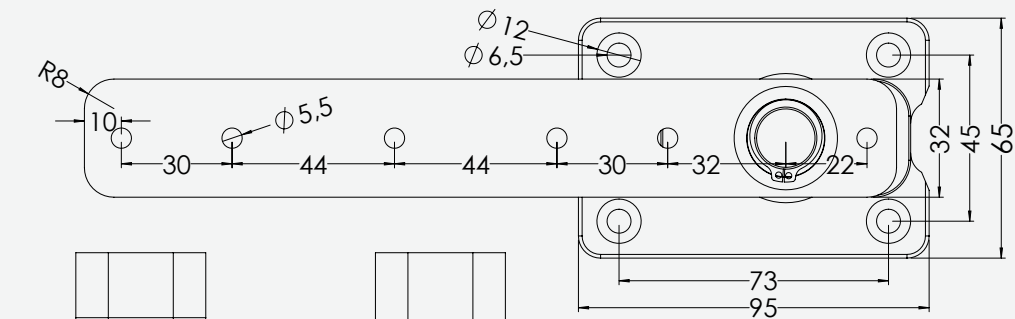




MPH-152



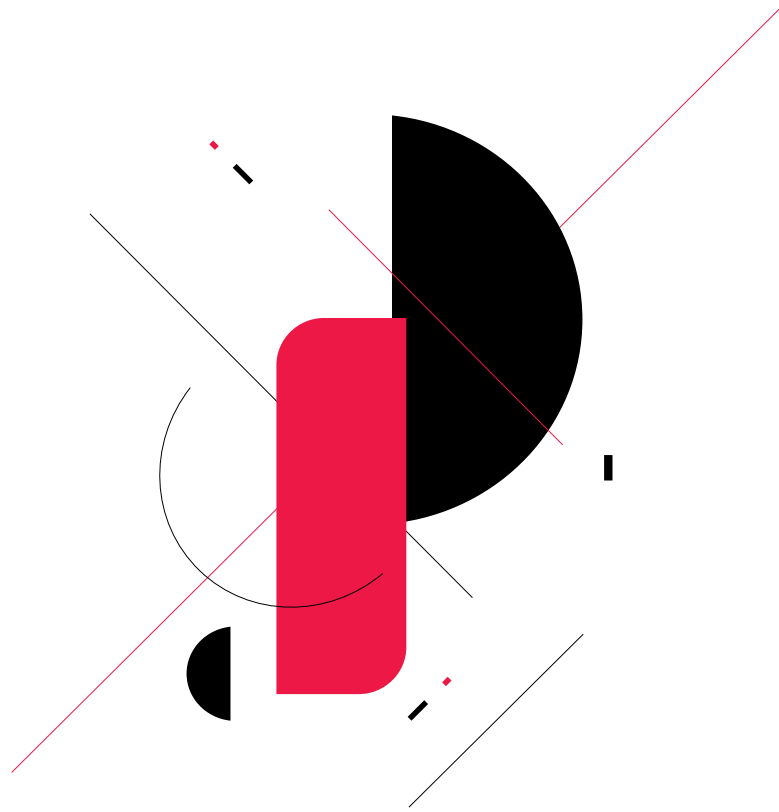
MPH-151-S



σφίξτε-ξεσφίξτε τις βίδες για να ρυθμίσετε την οριζόντια θέση της πόρτας και έπειτα βιδώστε τις σφιχτά.



* Ο μηχανισμός πivoτ MPH-150-S απαρτίζεται απο τα υποσύνολα MPH-151-S & MPH-152







ΜΑΚΕΔΟΝΙΚΗ ΠΑΝΙΔΗΣ Α.Β.Ε.Ε.

Έδρα & Εργοστάσιο

11χλμ. Π.Ε.Ο. Θεσσαλονίκης-Κιλκίς,
Ιωνία • Θεσσαλονίκη
Τ.Θ. 141 • ΤΚ 570 08

T +30 2310 780 352

+30 2310 784 519

F +30 2310 783 764

E info@panidis-sa.com

Υποκατάστημα Αθηνών

Χρ. Λαδά 38 & Λυσία,
Περιστερί • Αθήνα
Τ.Κ. 12132

T +30 210 5155 430

+30 210 5155 439

F +30 210 5155 434

E athina@panidis-sa.com

Βρείτε μας στα social media



Κατάλογος
προϊόντων
2023