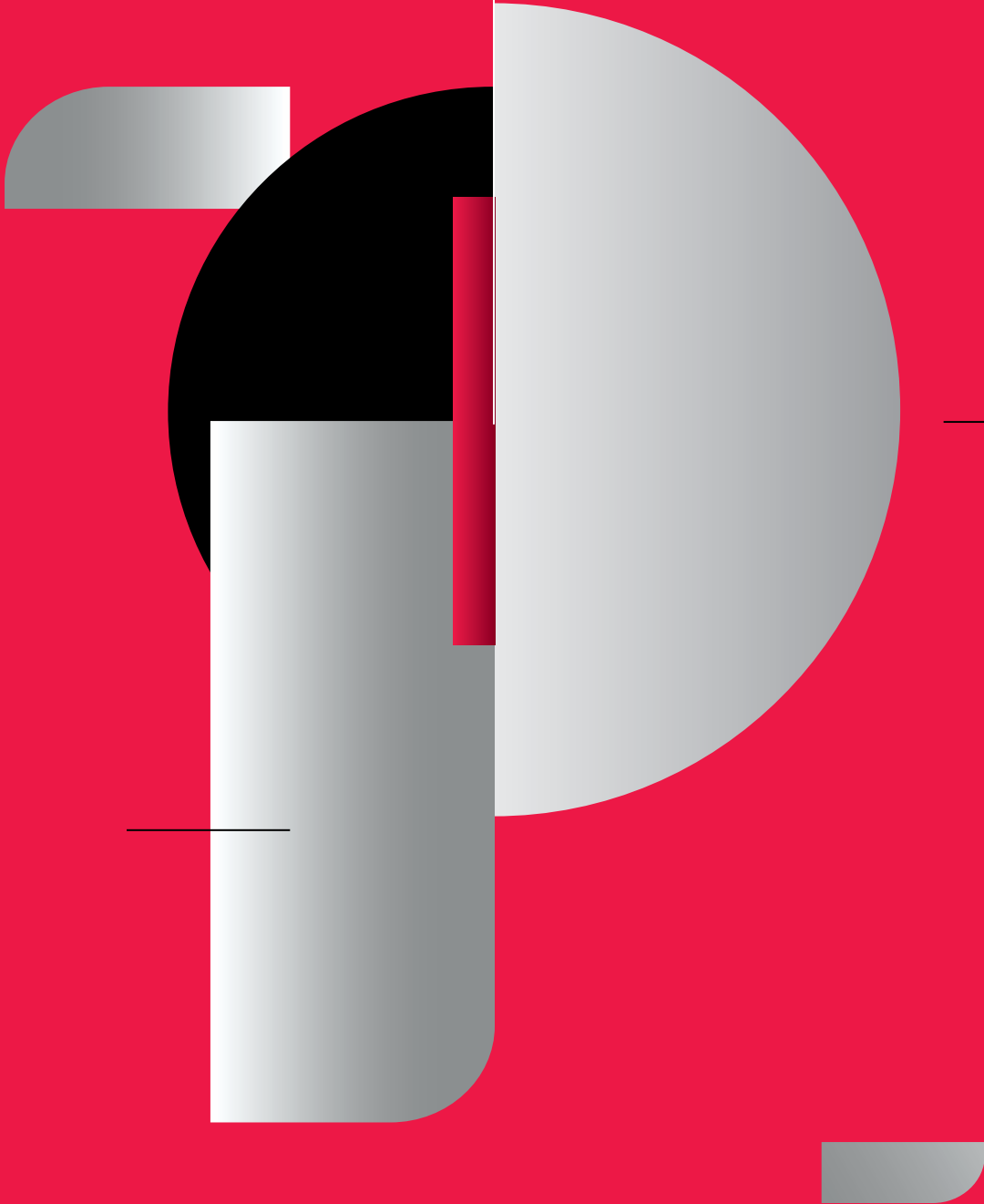


ΠΕΡΙΕΧΟΜΕΝΑ



ΚΑΤΑΛΟΓΟΣ
ΠΡΟΪΟΝΤΩΝ
2023

PANIDIS 
MAKEDONIKI • ALUMINIUM SYSTEM COMPONENTS





PANIDIS

MAKEDONIKI • ALUMINIUM SYSTEM COMPONENTS

A large, stylized red letter 'P' logo. The letter is composed of a solid red vertical bar on the left and a semi-circular shape on the right, creating a modern, three-dimensional effect.

ΠΕΡΙΕΧΟΜΕΝΑ





ΠΕΡΙΕΧΟΜΕΝΑ



ΣΕΛΙΔΑ

○	ΕΤΑΙΡΙΚΟ ΠΡΟΦΙΛ	06
○	ΟΛΟΚΛΗΡΩΜΕΝΑ ΣΥΣΤΗΜΑΤΑ ΣΤΗΡΙΞΗΣ ΓΙΑ ΠΟΡΤΕΣ ΜΕ ΥΑΛΟΠΙΝΑΚΑ	08
○	ΣΥΣΤΗΜΑΤΑ ΝΤΟΥΖΙΕΡΑΣ & ΑΞΕΣΟΥΑΡ	26
○	ΚΑΓΚΕΛΑ & ΣΥΣΤΗΜΑΤΑ ΣΤΗΡΙΞΗΣ ΥΑΛΟΠΙΝΑΚΩΝ	34
○	ΜΗΧΑΝΙΣΜΟΙ ΡΙΒΟΤ	46
○	ΚΡΥΦΟΙ ΜΕΝΤΕΣΕΔΕΣ	54
○	ΣΠΑΝΙΟΛΕΤΕΣ & ΧΕΙΡΟΛΑΒΕΣ ΑΠΟ ΠΡΟΦΙΛ ΑΛΟΥΜΙΝΙΟΥ	58
○	ΛΑΒΕΣ	70
○	ΑΞΕΣΟΥΑΡ ΑΛΟΥΜΙΝΙΟΥ	78
○	ΕΞΕΙΔΙΚΕΥΜΕΝΗ ΚΑΤΑΣΚΕΥΗ	95

ΕΠΙΛΕΞΤΕ
ΚΑΤΗΓΟΡΙΑ



Εταιρικό προφίλ



Η «**ΜΑΚΕΔΟΝΙΚΗ ΠΑΝΙΔΗΣ Α.Β.Ε.Ε.**»
εφαρμόζει το σύστημα διαχείρισης ποιότητας
σύμφωνα με το πρότυπο **ΕΛΟΤ ISO 9001:2015**.



ΕΤΑΙΡΙΚΟ ΠΡΟΦΙΛ

Η «**ΜΑΚΕΔΟΝΙΚΗ ΠΑΝΙΔΗΣ Α.Β.Ε.Ε.**» ιδρύθηκε το 1974 από τον Γρηγόρη Πανίδη.

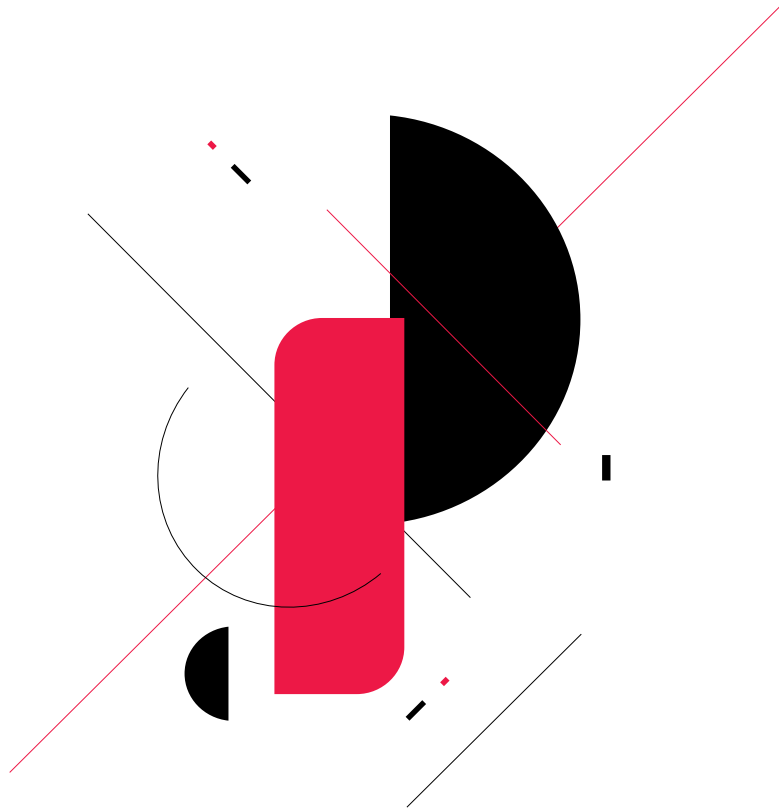


Συμπληρώνοντας πενήντα χρόνια παραγωγικής δραστηριότητας, έπειτα και από την είσοδο της δεύτερης γενιάς στη διοίκηση της εταιρείας, η «**ΜΑΚΕΔΟΝΙΚΗ ΠΑΝΙΔΗΣ Α.Β.Ε.Ε.**» έχει εδραιωθεί ως μια από τις πλέον σύγχρονες και δυναμικά αναπτυσσόμενες ελληνικές βιομηχανίες στον κλάδο του αλουμινίου, με εξειδίκευση στη σχεδίαση και παραγωγή εξαρτημάτων για αρχιτεκτονικά συστήματα και πόρτες αλουμινίου, εξαρτημάτων και συστημάτων κιγκλιδωμάτων αλουμινίου καθώς και εξαρτημάτων αλλά και ολοκληρωμένων συστημάτων υαλοπινάκων.

Επιπλέον της μεγάλης ποικιλίας προϊόντων που περιέχονται στον κατάλόγό της, με την υψηλή τεχνογνωσία και παραγωγική ικανότητα που διαθέτει, η «**ΜΑΚΕΔΟΝΙΚΗ ΠΑΝΙΔΗΣ Α.Β.Ε.Ε.**» προσφέρει παράλληλα αξιόπιστες και ολοκληρωμένες λύσεις σε κορυφαίες ελληνικές και ξένες βιομηχανίες, για τη σχεδίαση και υλοποίηση της παραγωγής εξαρτημάτων υψηλών προδιαγραφών, σύμφωνα με τις απαιτήσεις εφαρμογής σε οποιοδήποτε σύστημα αλουμινίου.

Σε ιδιόκτητες εγκαταστάσεις, έπειτα από συνεχείς επενδύσεις σε κτιριακές υποδομές και μηχανολογικό εξοπλισμό, με άρτια εκπαιδευμένο ανθρώπινο δυναμικό και πλήρως καθετοποιημένη γραμμή παραγωγής, εξοπλισμένη με κέντρα και τόνους κατεργασίας (CNC) τελευταίας τεχνολογίας, αυτόματη μονάδα ανοδίωσης και σύγχρονη μονάδα ηλεκτροστατικής βαφής, η «**ΜΑΚΕΔΟΝΙΚΗ ΠΑΝΙΔΗΣ Α.Β.Ε.Ε.**» παράγει 100% ελληνικά προϊόντα.

Σταθερά επικεντρωμένη στη σχεδίαση και παραγωγή καινοτόμων προϊόντων άριστης ποιότητας, υψηλής λειτουργικότητας και άψογης αισθητικής, η «**ΜΑΚΕΔΟΝΙΚΗ ΠΑΝΙΔΗΣ Α.Β.Ε.Ε.**» επιτυγχάνει ταχείς ρυθμούς ανάπτυξης και διευρύνει συνεχώς το δίκτυο συνεργατών της στην Ελλάδα αλλά και στις διεθνείς αγορές του αλουμινίου, εξάγοντας ήδη σε πολλές χώρες σε τρεις ηπείρους.





ΚΑΓΚΕΛΑ & ΣΥΣΤΗΜΑΤΑ ΣΤΗΡΙΞΗΣ ΥΑΛΟΠΙΝΑΚΩΝ



ΣΕΛΙΔΕΣ



ΚΑΓΚΕΛΑ

35 - 45



MS-1500

ΣΥΣΤΗΜΑ ΜΕ ΕΠΙΔΑΠΕΔΙΑ ΡΥΘΜΙΖΟΜΕΝΗ ΒΑΣΗ



MS-1000

ΣΥΣΤΗΜΑ ΜΕ ΕΠΙΔΑΠΕΔΙΑ ΒΑΣΗ



Μετάβαση σε
ιστοσελίδα



ΣΥΣΤΗΜΑΤΑ ΣΤΗΡΙΞΗΣ



MS-125

ΣΥΣΤΗΜΑ ΜΕ ΕΠΙΔΑΠΕΔΙΑ ΣΤΗΡΙΓΜΑΤΑ



MS-125-B

ΣΥΣΤΗΜΑ ΜΕ ΕΠΙΔΑΠΕΔΙΑ ΣΤΗΡΙΓΜΑΤΑ



MS-124

ΣΥΣΤΗΜΑ ΜΕ ΡΥΘΜΙΖΟΜΕΝΟ ΔΙΠΛΟ ΑΠΟΣΤΑΤΗ



MS-123

ΣΥΣΤΗΜΑ ΜΕ ΡΥΘΜΙΖΟΜΕΝΟΥΣ ΑΠΟΣΤΑΤΕΣ



MS-120

ΣΥΣΤΗΜΑ ΜΕ ΑΠΟΣΤΑΤΕΣ



MS-120-S

ΚΑΛΥΜΜΑ ΑΠΟΣΤΑΤΗ



ΣΤΗΡΙΓΜΑΤΑ ΥΑΛΟΠΙΝΑΚΩΝ



MS-127

ΕΠΙΔΑΠΕΔΙΟ ΣΤΗΡΙΓΜΑ



1015-L

ΣΤΗΡΙΓΜΑ ΠΟΛΛΑΠΛΩΝ ΕΦΑΡΜΟΓΩΝ



GFH-50/51

ΕΠΙΤΟΙΧΙΑ ΣΤΗΡΙΓΜΑΤΑ



ΑΞΕΣΟΥΑΡ ΥΑΛΟΠΙΝΑΚΩΝ & ΚΟΥΠΑΣΤΕΣ



MS-1000-D35

ΕΞΑΡΤΗΜΑ ΕΥΘΥΓΡΑΜΜΙΣΗΣ ΥΑΛΟΠΙΝΑΚΩΝ



MS-1100

ΚΟΥΠΑΣΤΗ ΓΙΑ ΓΥΑΛΙΝΟ ΣΤΗΘΑΙΟ



300-GHR-2019

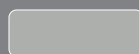
ΠΡΟΦΙΛ ΔΙΑΤΟΜΗΣ Π



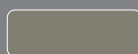
300-GHR-2015

ΠΡΟΦΙΛ ΔΙΑΤΟΜΗΣ Π

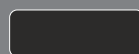
ΔΙΑΘΕΣΙΜΟΙ ΧΡΩΜΑΤΙΣΜΟΙ



Φυσική
ανοδίωση



inox
ανοδίωση



Μαύρη
ανοδίωση



Επιλογή από τη
χρωματική
παλέτα RAL

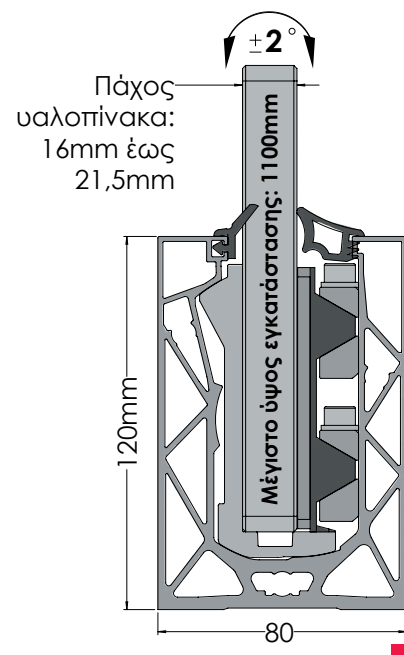


MS-1500

ΣΥΣΤΗΜΑ ΣΤΗΡΙΞΗΣ ΓΥΑΛΙΝΟΥ ΣΤΗΘΑΙΟΥ ΜΕ ΕΠΙΔΑΠΕΔΙΑ ΡΥΘΜΙΖΟΜΕΝΗ ΒΑΣΗ

Το σύστημα **MS-1500** αποτελείται από κομψή ενιαία ρυθμιζόμενη βάση αλουμινίου διατάσεων **80x120mm**, πλαστικές σφήνες για τη στήριξη των υαλοπινάκων και λάστιχα φινιρίσματος EPDM.

- Αποτελείται από προτρυπημένα προφίλ **2,5m**.
- Πάχος υαλοπινάκων από **16mm** έως **21,5mm**.
- Μέγιστο ύψος εγκατάστασης **1100mm**.
- Δυνατότητα ρύθμισης της κλίσης του υαλοπινάκα **±2°**.
- Ιδανικό για εγκατάσταση σε γυάλινα στηθαία.
- Ενσωματωμένο κανάλι απορροής υδάτων.
- Εύκολη και γρήγορη τοποθέτηση με άψογο αισθητικό αποτέλεσμα.
- Υποδοχή θέσης φωτισμού **LED**.
- Πιστοποίηση BS6180 από το Βρετανικό Ινστιτούτο Testconsult.



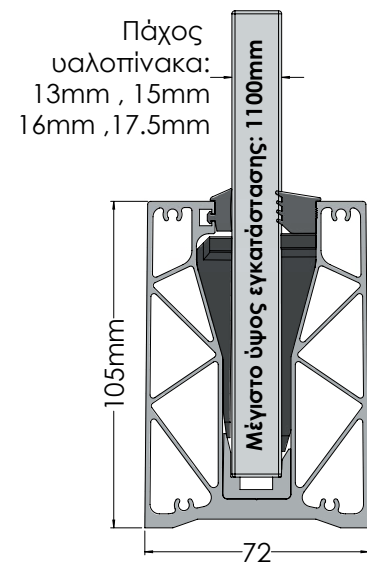


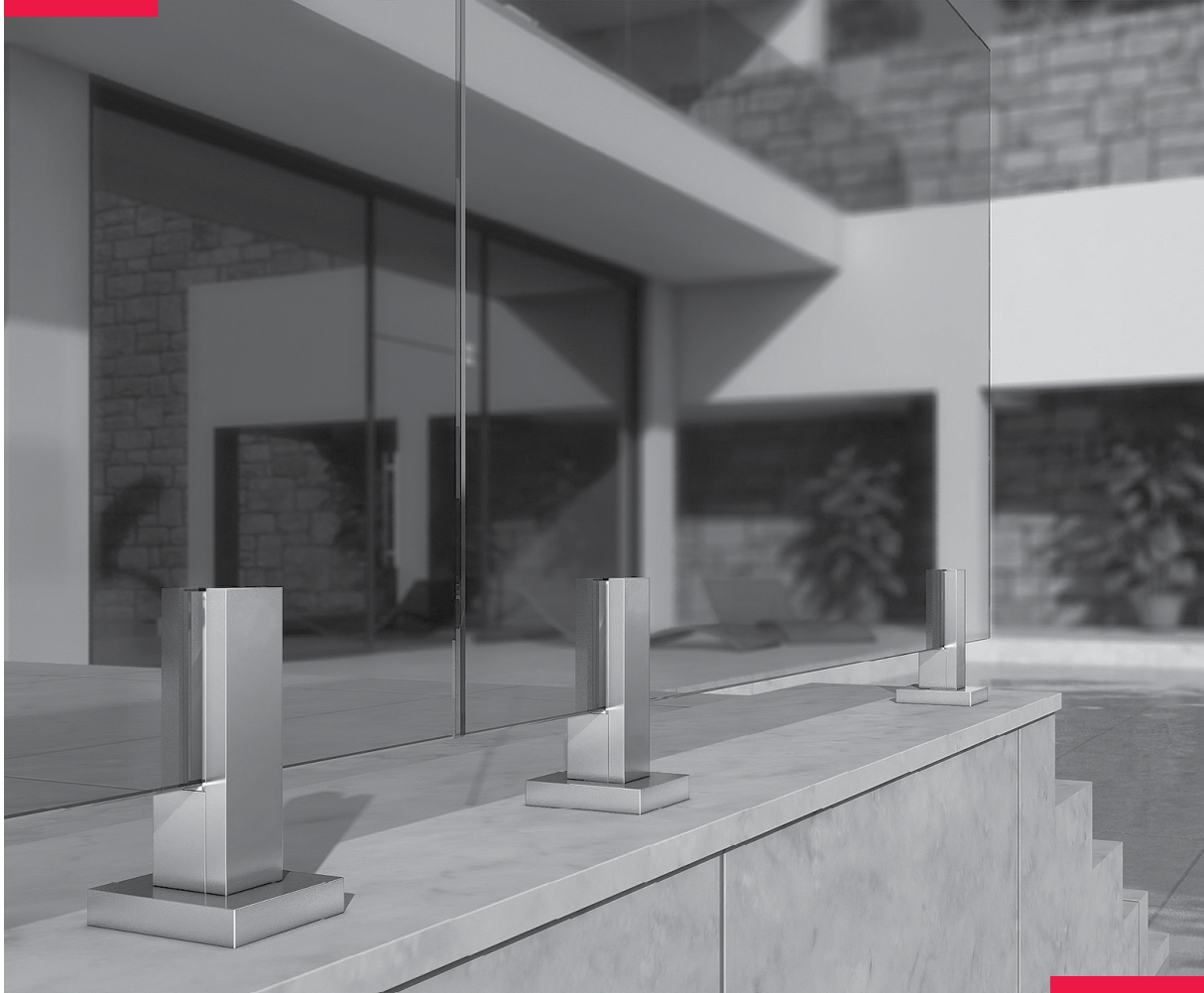
MS-1000

ΣΥΣΤΗΜΑ ΣΤΗΡΙΞΗΣ ΓΥΑΛΙΝΟΥ ΣΤΗΘΑΙΟΥ ΜΕ ΕΠΙΔΑΠΕΔΙΑ ΒΑΣΗ

Το σύστημα **MS-1000** αποτελείται από κομψή ενιαία βάση αλουμινίου διατάσεων **72x105mm**, πλαστικές σφήνες για τη στήριξη των υαλοπινάκων και λάστιχα φινιρίσματος EPDM.

- Αποτελείται από προτρυπημένα προφίλ **6m**.
- Πάχος υαλοπινάκων **13mm, 15mm, 16mm** και **17,5mm**.
- Μέγιστο ύψος εγκατάστασης **1100mm**.
- Ιδανικό για εγκατάσταση σε γυάλινα στηθαία.
- Εύκολη και γρήγορη τοποθέτηση με άψογο αισθητικό αποτέλεσμα.
- Υποδοχή θέσης φωτισμού **LED**.
- Πιστοποίηση BS6180 από το Βρετανικό Ινστιτούτο Testconsult.





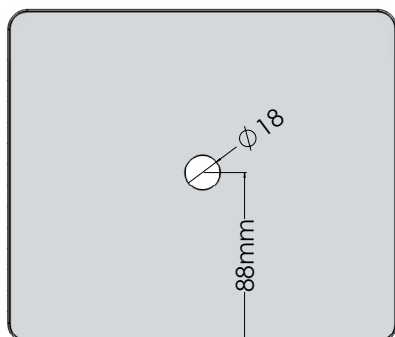
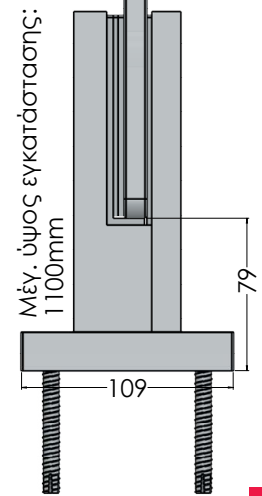
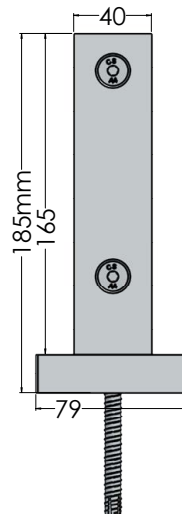
MS-125

ΣΥΣΤΗΜΑ ΣΤΗΡΙΞΗΣ ΓΥΑΛΙΝΟΥ ΣΤΗΘΑΙΟΥ ΜΕ ΕΠΙΔΑΠΕΔΙΑ ΣΤΗΡΙΓΜΑΤΑ

Το σύστημα **MS-125** αποτελείται από επιδαπέδια στηρίγματα αλουμινίου **40x185mm**, με πεπλατυσμένη βάση **80x110mm** για μεγαλύτερη έδραση.

- Πάχος υαλοπινάκων από **12-12,5mm**, **15mm** και **17,5-17,8mm**.
- Μέγιστο ύψος εγκατάστασης **1100mm**.
- Δυνατότητα προσθήκης ΚΙΤ ευθυγράμμισης.
- Ιδανικό για εγκατάσταση σε γυάλινα στηθαία (πισίνες).
- Πιστοποίηση BS6180 από το Βρετανικό Ινστιτούτο Testconsult.

Πάχος υαλοπινάκα:
12-12,5mm
15mm
17,5-17,8mm





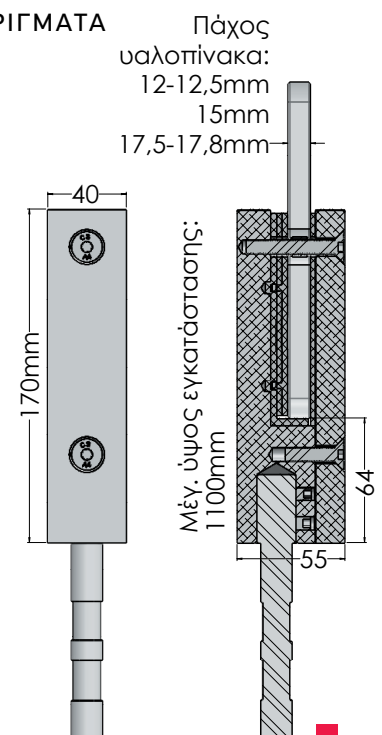
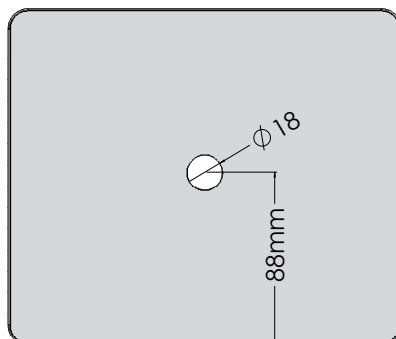
MS-125-B

ΣΥΣΤΗΜΑ ΣΤΗΡΙΞΗΣ ΓΥΑΛΙΝΟΥ ΣΤΗΘΑΙΟΥ ΜΕ ΕΠΙΔΑΠΕΔΙΑ ΣΤΗΡΙΓΜΑΤΑ

Το σύστημα **MS-125-B** αποτελείται από επιδαπέδια στηρίγματα αλουμινίου **40x170mm**.

Η στήριξη του συστήματος πραγματοποιείται με τη βοήθεια ανοξείδωτου πύρου.

- Πάχος υαλοπινάκων από **12-12,5mm**, **15mm** και **17,5-17,8mm**.
- Μέγιστο ύψος εγκατάστασης **1100mm**.
- Ιδανικό για εγκατάσταση σε γυάλινα στηθαία με περιορισμένο χώρο στήριξης (πισίνες).



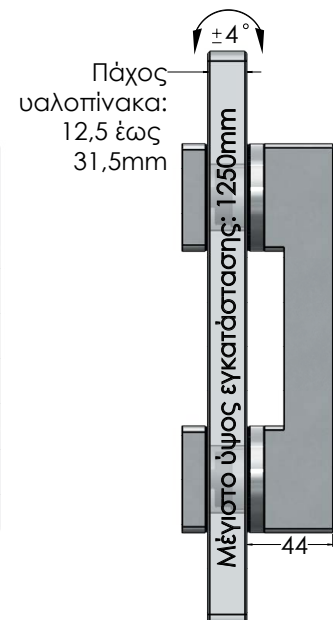
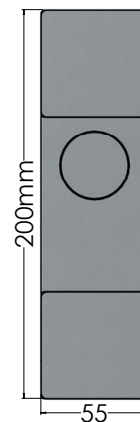
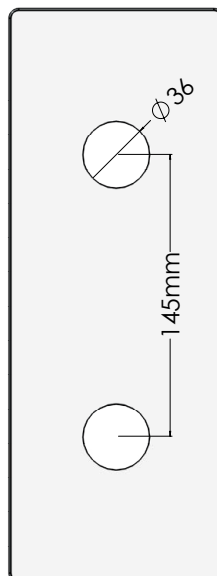


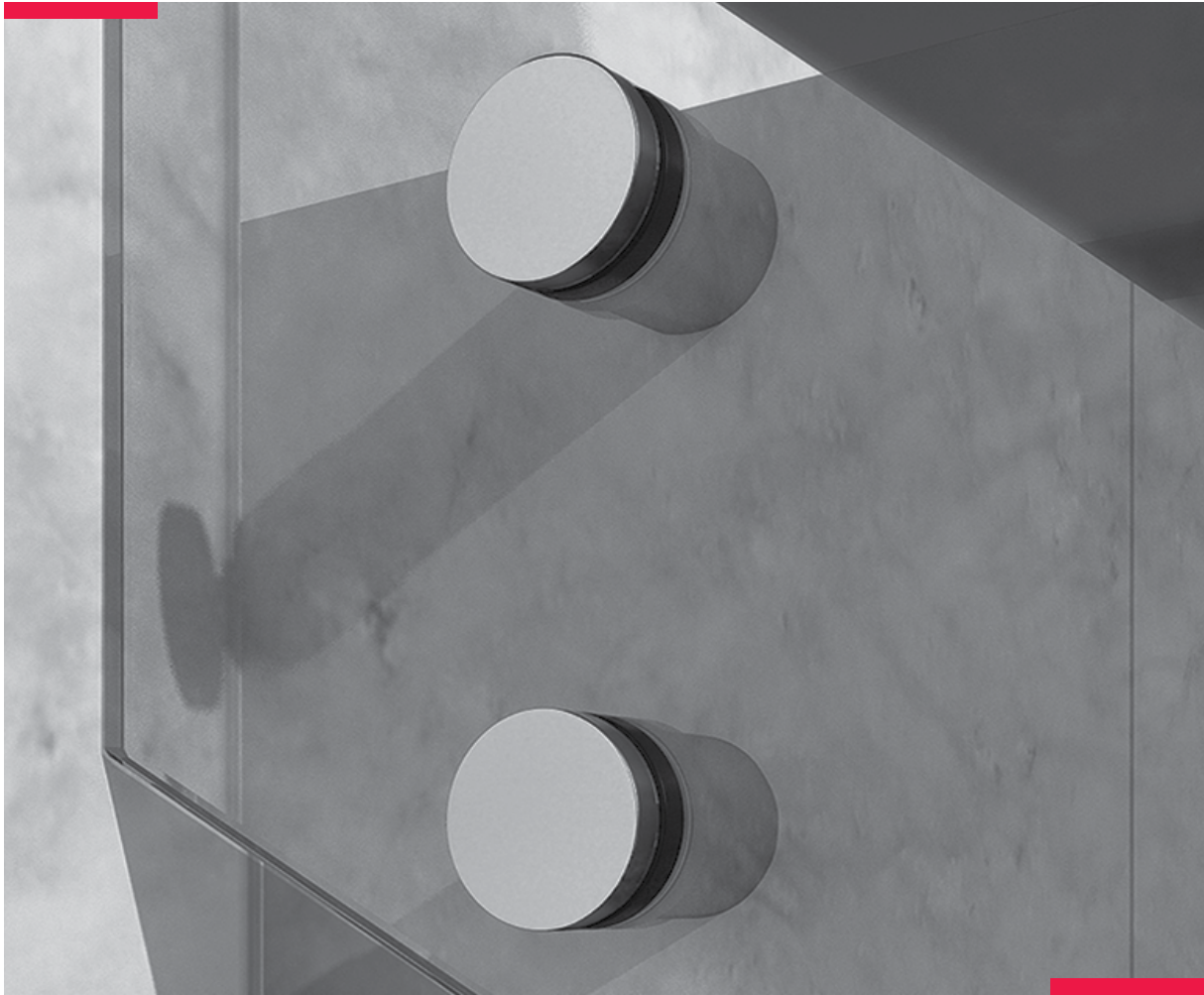
MS-124

ΣΥΣΤΗΜΑ ΣΤΗΡΙΞΗΣ ΓΥΑΛΙΝΟΥ ΣΤΗΘΑΙΟΥ ΜΕ ΡΥΘΜΙΖΟΜΕΝΟ ΔΙΠΛΟ ΑΠΟΣΤΑΤΗ

Το σύστημα **MS-124** αποτελείται από διπλούς ρυθμιζόμενους αποστάτες αλουμινίου διαστάσεων **55x200mm**, εξωτερικής στήριξης, με δυνατότητα ρύθμισης της κλίσης του υαλοπινάκα.

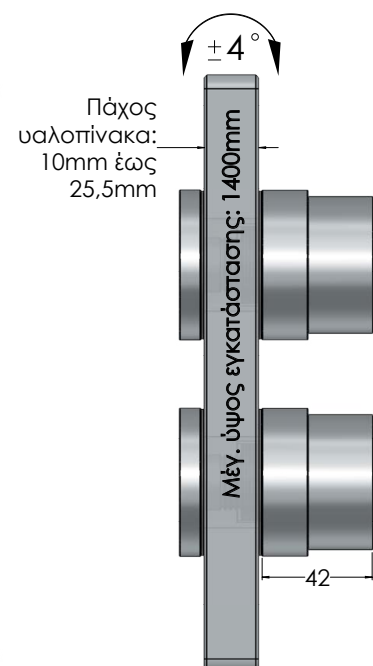
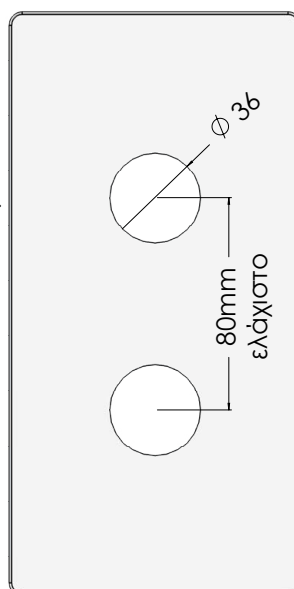
- Μέγιστο ύψος εγκατάστασης από τον αποστάτη **1250mm**.
- Πάχος υαλοπινάκων από **12,5mm** έως **31,5mm**.
- Δυνατότητα κλίσης υαλοπινάκα **±4°**.
- Η δυνατότητα ρύθμισης εξαλείφει πιθανές ατέλειες της υποδομής.
- Ιδανικό για εγκατάσταση σε γυάλινα στηθαία και σκάλες.
- Πιστοποίηση BS6180 από το Βρετανικό Ινστιτούτο Testconsult.



**MS-123****ΣΥΣΤΗΜΑ ΣΤΗΡΙΞΗΣ ΓΥΑΛΙΝΟΥ ΣΤΗΘΑΙΟΥ ΜΕ ΡΥΘΜΙΖΟΜΕΝΟΥΣ ΑΠΟΣΤΑΤΕΣ**

Ρυθμιζόμενοι αποστάτες αλουμινίου **MS-123** διαμέτρου **Ø55** και μήκους **40mm**, εξωτερικής στήριξης, με δυνατότητα ρύθμισης της κλίσης του υαλοπίνακα.

- Μέγιστο ύψος εγκατάστασης **1400mm**.
- Πάχος υαλοπινάκων από **10mm** έως **25,5mm**.
- Δυνατότητα ρύθμισης της κλίσης του υαλοπίνακα **±4°**.
- Η δυνατότητα ρύθμισης εξαλείφει πιθανές ατέλειες της υποδομής.
- Ιδανικό για εγκατάσταση σε γυάλινα στηθαία και σκάλες.
- Πιστοποίηση BS6180 από το Βρετανικό Ινστιτούτο Testconsult.



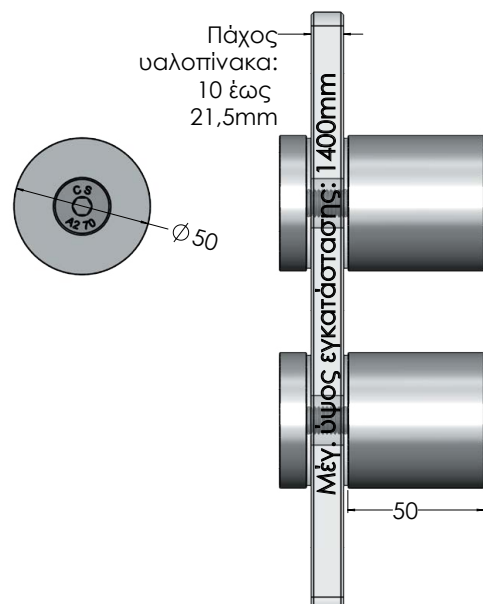
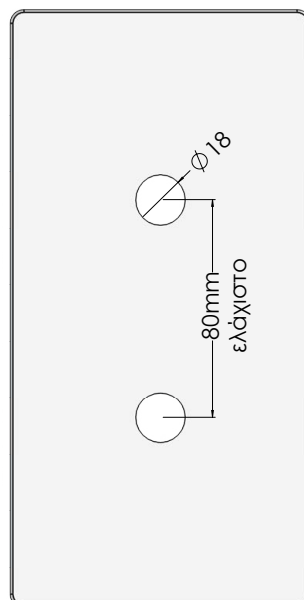


MS-120

ΣΥΣΤΗΜΑ ΣΤΗΡΙΞΗΣ ΓΥΑΛΙΝΟΥ ΣΤΗΘΑΙΟΥ ΜΕ ΑΠΟΣΤΑΤΕΣ

Αποστάτες αλουμινίου **MS-120**,
εξωτερικής στήριξης, διαμέτρου
Ø50 και μήκους **50mm**

- Πάχος υαλοπινάκων
από **10mm** έως **21,5mm**.
- Μέγιστο ύψος εγκατάστασης
1400mm.
- Ιδανικό για εγκατάσταση σε γυάλινα
στηθαία και σκάλες.
- Πιστοποίηση BS6180 από το
Βρετανικό Ινστιτούτο Testconsult.

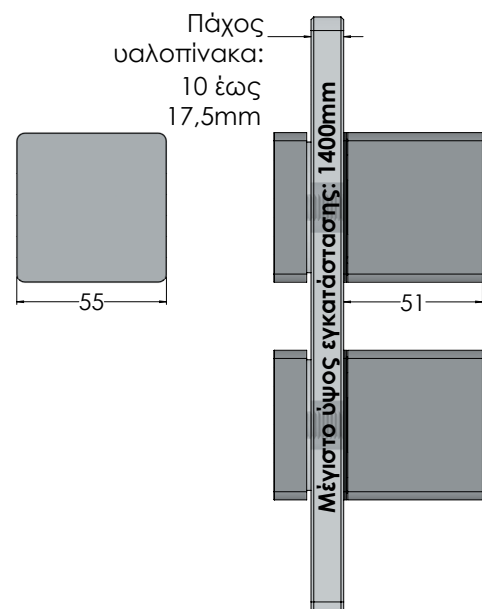


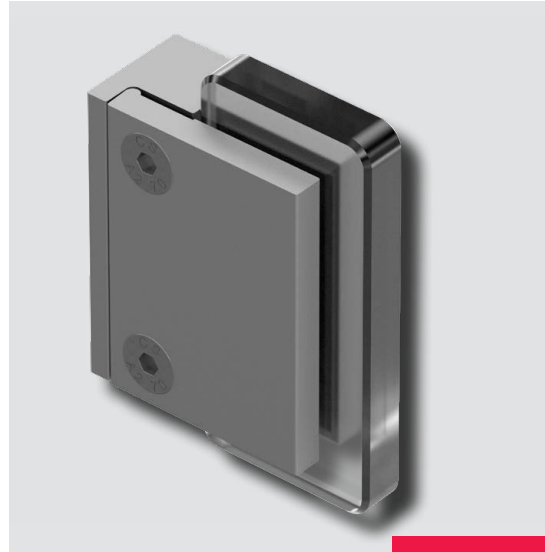


MS-120-S

ΤΕΤΡΑΓΩΝΟ ΚΑΛΥΜΜΑ ΑΠΟΣΤΑΤΗ

Τετράγωνο κάλυμμα αλουμινίου για αποστάτη **MS-120**.



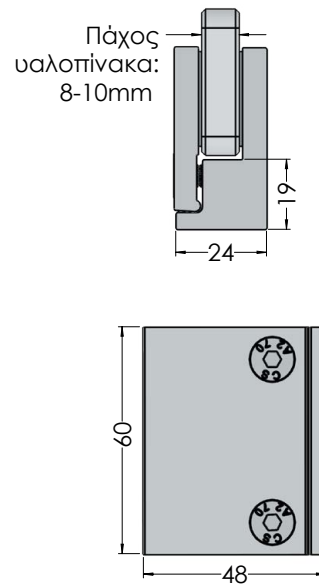
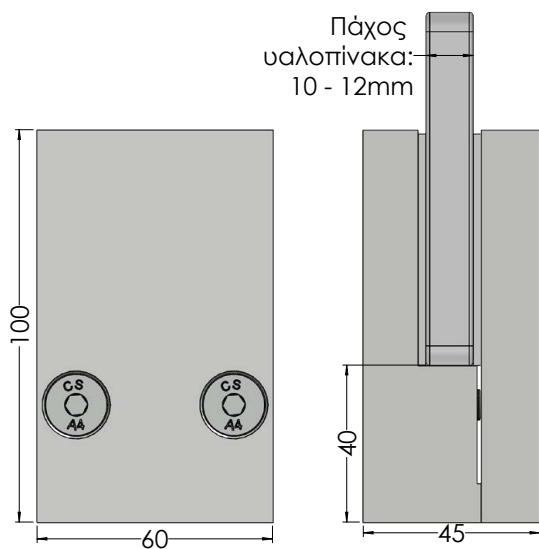


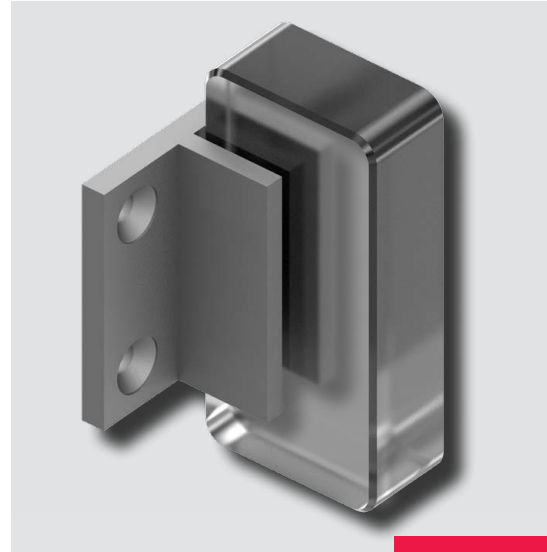
MS-127
ΣΤΗΡΙΓΜΑ ΥΑΛΟΠΙΝΑΚΑ

- Επιδαπέδιο στήριγμα αλουμινίου για υαλοπίνακα πάχους **10mm** έως **12mm**.

1015-L
ΣΤΗΡΙΓΜΑ ΥΑΛΟΠΙΝΑΚΑ

- Στήριγμα αλουμινίου για υαλοπίνακα πάχους **8mm** ως **10mm**.
- Με δυνατότητα πολλαπλών εφαρμογών.

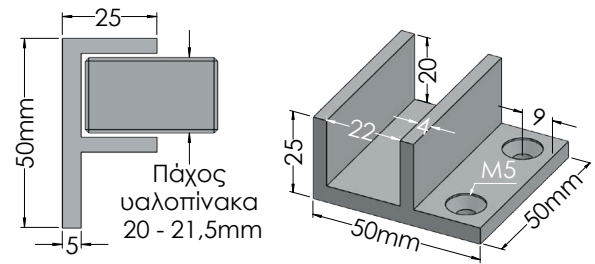
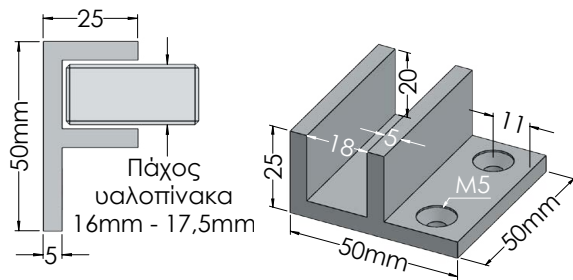


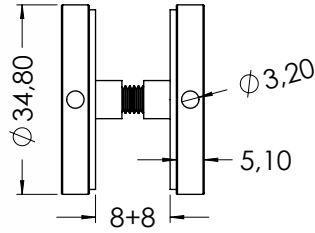


GFH-50

ΣΤΗΡΙΓΜΑ ΥΑΛΟΠΙΝΑΚΑ

- Επιτοίχιο στήριγμα αλουμινίου για υαλοπίνακα πάχους **16mm** έως **17,5mm**.

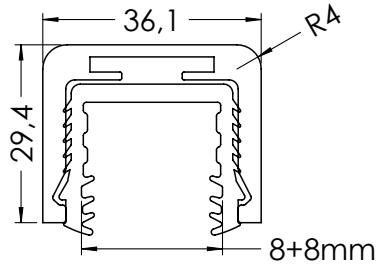




MS-1000 D35

ΕΞΑΡΤΗΜΑ ΕΥΘΥΓΡΑΜΜΙΣΗΣ ΥΑΛΟΠΙΝΑΚΩΝ

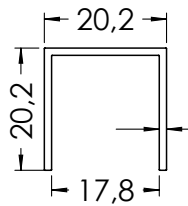
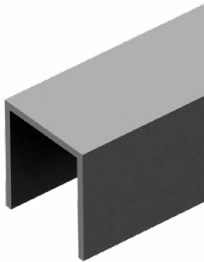
-
- Συνδυάζεται με το στηθαίο υαλοπίνακα MS-1000.
- Πάχος υαλοπίνακα 8+8mm.



MS-1100

ΚΟΥΠΑΣΤΗ ΓΙΑ ΓΥΑΛΙΝΟ ΣΤΗΘΑΙΟ

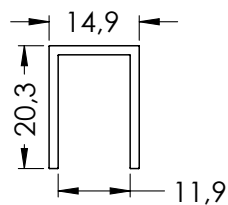
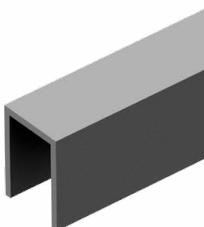
-
- Συνδυάζεται με το στηθαίο υαλοπίνακα MS-1000.
- Πάχος υαλοπίνακα 8+8mm.



300-GHR-2019

ΠΡΟΦΙΛ ΔΙΑΤΟΜΗΣ Π

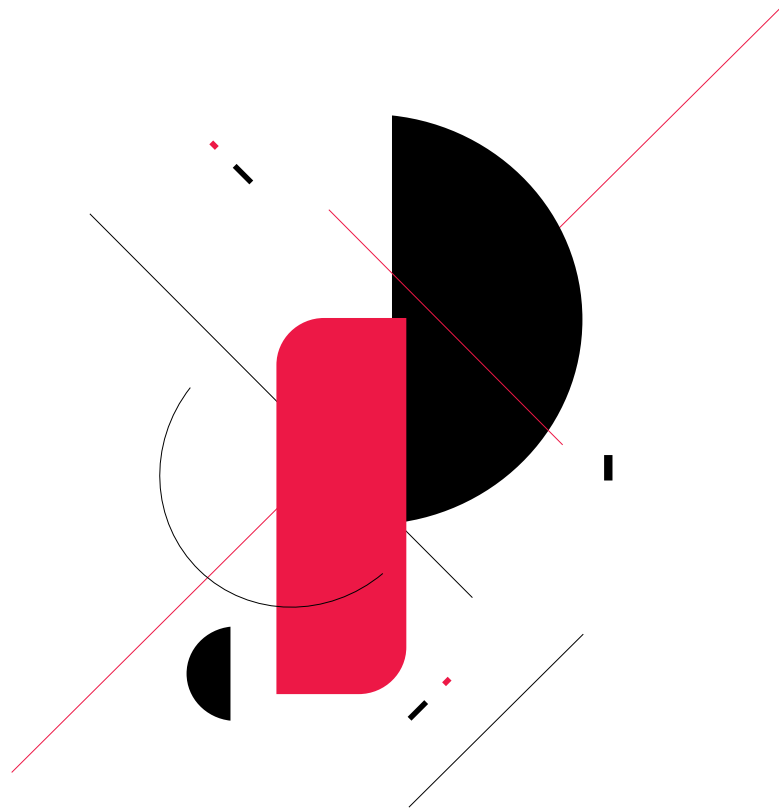
-
- Χρησιμοποιείται για στήριξη υαλοπινάκων.



300-GHR-2015

ΠΡΟΦΙΛ ΔΙΑΤΟΜΗΣ Π

-
- Χρησιμοποιείται για στήριξη υαλοπινάκων.



ΠΕΡΙΕΧΟΜΕΝΑ





ΜΑΚΕΔΟΝΙΚΗ ΠΑΝΙΔΗΣ Α.Β.Ε.Ε.

Έδρα & Εργοστάσιο

11χλμ. Π.Ε.Ο. Θεσσαλονίκης-Κιλκίς,
Ιωνία • Θεσσαλονίκη
Τ.Θ. 141 • ΤΚ 570 08

T +30 2310 780 352

+30 2310 784 519

F +30 2310 783 764

E info@panidis-sa.com

Υποκατάστημα Αθηνών

Χρ. Λαδά 38 & Λυσία,
Περιστερί • Αθήνα
Τ.Κ. 12132

T +30 210 5155 430

+30 210 5155 439

F +30 210 5155 434

E athina@panidis-sa.com

Βρείτε μας στα social media



Κατάλογος
προϊόντων
2023